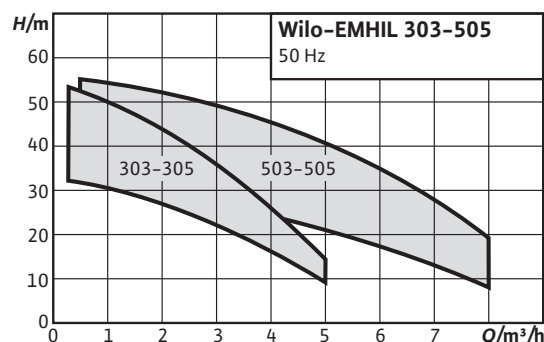


Opis serii: Wilo-EMHIL



Budowa

Normalnie zasysające urządzenie zaopatrujące w wodę z przetwornicą częstotliwości

Zastosowanie

- Zaopatrzenie w wodę
- Wykorzystanie wody deszczowej
- Nawadnianie i podlewanie

Oznaczenie typu

Przykład	EMHIL 304 M
EMHIL	Urządzenie zaopatrujące w wodę z przetwornicą częstotliwości ElectronicControl
304	Typoszereg MHIL 304
M	Elektryczne napięcie instalacji 1~230 V

Cechy szczególne/zalety produktu

- Wytrzymała, wielostopniowa pompa z hydrauliką ze stali nierdzewnej
- Prosta obsługa i ustawianie zapewnione przez wyświetlacz tekstowy, wskaźnik statusu, funkcję analizy, dostosowanie parametrów regulacyjnych (PID), ochronę przed zamarzaniem
- Plug & Pump, instalacja jest wstępnie zmontowana i wyposażona w kabel zasilający
- Odpowiada normom EMC w obszarze komunalnym (EN 61000-6-2 i EN 61000-6-3)
- Opcjonalnie można podłączyć wyłącznik pływakowy

Dane techniczne

- Max. ciśnienie robocze: 10 bar
- Max. temperatura przetłaczanej cieczy: 40°C
- Min. temperatura przetłaczanej cieczy: 0°C
- Max. temperatura otoczenia: 50°C
- Napięcie zasilania: 1~230 V, 50/60 Hz

Wyposażenie/funkcja

- Z kablem zasilającym o długości 1,4 m i wtyczką
- Wbudowany filtr EMC
- Z wbudowanymi czujnikami ciśnienia i przepływu

Opis/budowa

- Wielostopniowa pompa z hydrauliką ze stali nierdzewnej
- Z okablowaniem, wstępnie zmontowana z obrotowymi połączeniami i zaworami odcinającymi
- W pełni automatyczna ochrona przed:
 - prądem przeciążeniowym
 - suchobiegiem
 - niskim i wysokim napięciem
 - nadmierną temperaturą
 - zwarcie

Materiały

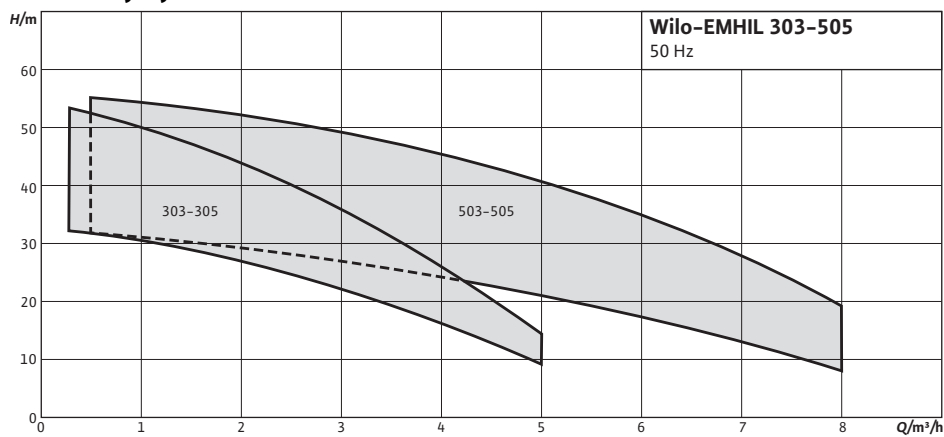
- Komory stopni ze stali nierdzewnej 1.4301
- Wirniki: 1.4301
- Wał: 1.4028
- Uszczelnienie mechaniczne: Węglik krzemu/węgiel spiekany
- Korpus pompy: Żeliwo szare
- Uszczelka: EPDM
- Połączenie obrotowe: Mosiądz
- Zawór odcinający: POM

Zakres dostawy

- 1 urządzenie regulacyjne ElectronicControl z:
- 1 pompa typoszeregu MHIL z 1 urządzeniem ElectronicControl (kabel zasilający 1,4 m)
 - 1 obrotowe połączenie i 1 zawór odcinający
 - Instrukcja montażu i obsługi na każdą pompę MHIL i urządzenie ElectronicControl

Charakterystyka zbiorcza: Wilo-EMHIL

Charakterystyki

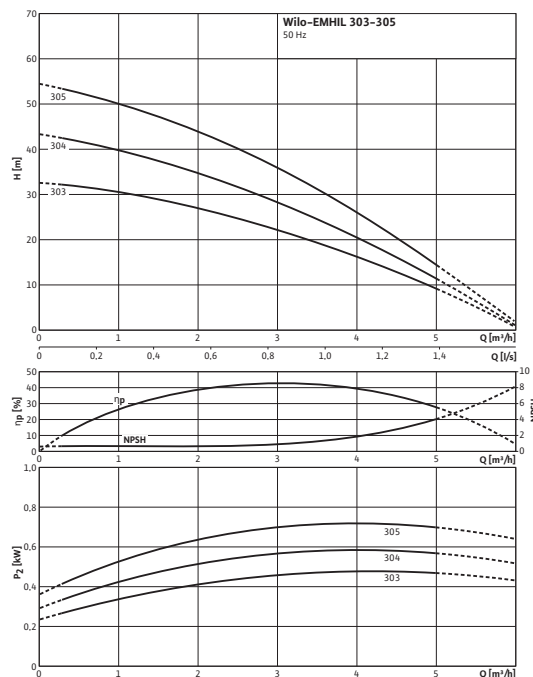


Lista produktów: Wilo-EMHIL

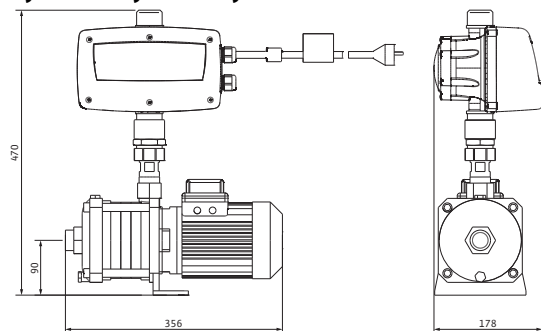
Typ	Napięcie zasilania	Ciśnienie nominalne	Liczba pomp pracujących	Liczba pomp rezerwowych	Masa netto ok. <i>m / kg</i>	Nr art.
303 M	1~230 V, 50 Hz	PN	1	0	19	4161130
304 M	1~230 V, 50 Hz	PN	1	0	19	4161131
305 M	1~230 V, 50 Hz	PN	1	0	23	4161132
503 M	1~230 V, 50 Hz	PN	1	0	19	4161133
504 M	1~230 V, 50 Hz	PN	1	0	23	4161134
505 M	1~230 V, 50 Hz	PN	1	0	20	4161135

Specyfikacja: Wilo-EMHIL 303 M

Charakterystyki



Rysunek wymiarowy



Dopuszczalne media przetłaczane (inne media na zapytanie)

Czysta woda bez osadów	•
Woda użytkowa, zimna, chłodząca, deszczówka	•

Moc

Max. temperatura przetłaczanej cieczy:	T	40 °C
Max. temperatura otoczenia	T	40 °C
Max. ciśnienie robocze	p_{max}	10 bar
Znamionowe średnice przyłącza rurowego po stronie ssącej	RPS	Rp 1
Nominalne średnice przyłącza gwintowanego po stronie tłocznej	RPD	G 1¼
Liczba pomp rezerwowych		0
Liczba pomp pracujących		1

Silnik

Napięcie zasilania		1~230 V, 50 Hz
Dopuszczalna tolerancja napięcia		230/50&60:+10%/-20% [%]
Klasa izolacji		F
Stopień ochrony		54
Znamionowa moc silnika	P_2	0,55 kW
Prąd znamionowy 1~230 V, 50 Hz	I_N	4,20 A

Materiały

Korpus pompy		1.4301
Wirnik		1.4301
Komory stopni		1.4301 [AISI304]

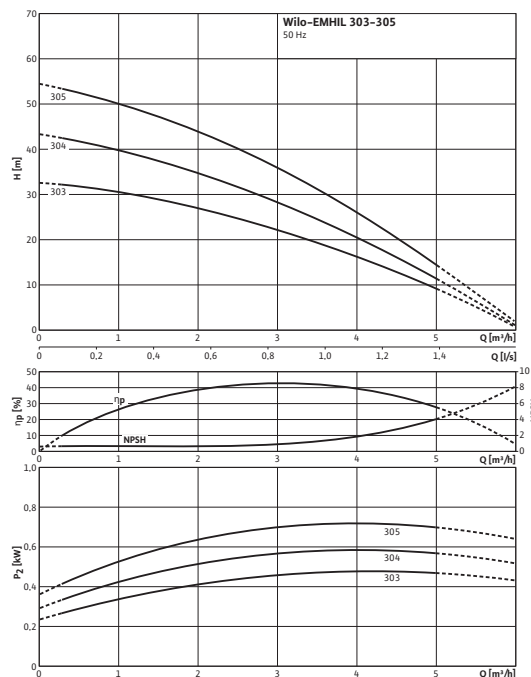
Informacje dot. zamawiania

Produkt		Wilo
Typ		303 M
Nr art.		4161130
Masa netto ok.	m	19 kg

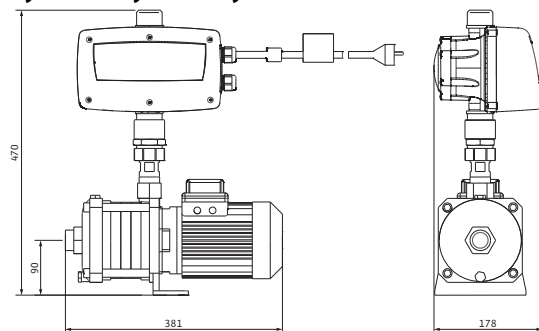
• = jest, - = brak

Specyfikacja: Wilo-EMHIL 304 M

Charakterystyki



Rysunek wymiarowy



Dopuszczalne media przetłaczane (inne media na zapytanie)

Czysta woda bez osadów	•
Woda użytkowa, zimna, chłodząca, deszczówka	•

Moc

Max. temperatura przetłaczanej cieczy:	T	40 °C
Max. temperatura otoczenia	T	40 °C
Max. ciśnienie robocze	p_{max}	10 bar
Znamionowe średnice przyłącza rurowego po stronie ssącej	RPS	Rp 1
Nominalne średnice przyłącza gwintowanego po stronie tłocznej	RPD	G 1¼
Liczba pomp rezerwowych		0
Liczba pomp pracujących		1

Silnik

Napięcie zasilania		1~230 V, 50 Hz
Dopuszczalna tolerancja napięcia		230/50&60:+10%/-20% [%]
Klasa izolacji		F
Stopień ochrony		54
Znamionowa moc silnika	P_2	0,55 kW
Prąd znamionowy 1~230 V, 50 Hz	I_N	4,90 A

Materiały

Korpus pompy		1.4301
Wirnik		1.4301
Komory stopni		1.4301 [AISI304]

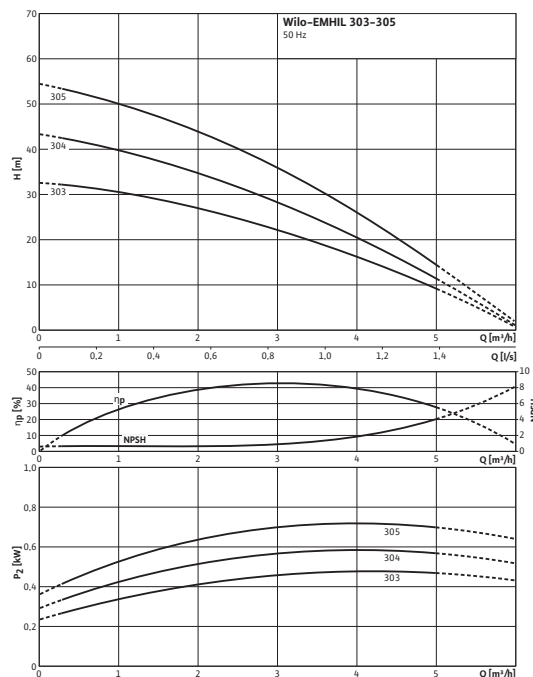
Informacje dot. zamawiania

Produkt		Wilo
Typ		304 M
Nr art.		4161131
Masa netto ok.	m	19 kg

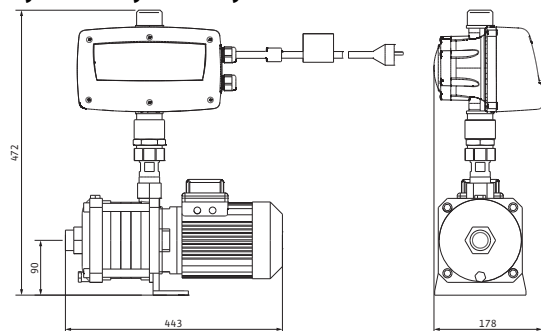
• = jest, - = brak

Specyfikacja: Wilo-EMHIL 305 M

Charakterystyki



Rysunek wymiarowy



Dopuszczalne media przetłaczane (inne media na zapytanie)

Czysta woda bez osadów	•
Woda użytkowa, zimna, chłodząca, deszczówka	•

Moc

Max. temperatura przetłaczanej cieczy:	T	40 °C
Max. temperatura otoczenia	T	40 °C
Max. ciśnienie robocze	p_{max}	10 bar
Znamionowe średnice przyłącza rurowego po stronie ssącej	RPS	Rp 1
Nominalne średnice przyłącza gwintowanego po stronie tłocznej	RPD	G 1¼
Liczba pomp rezerwowych		0
Liczba pomp pracujących		1

Silnik

Napięcie zasilania		1~230 V, 50 Hz
Dopuszczalna tolerancja napięcia		230/50&60:+10%/-20% [%]
Klasa izolacji		F
Stopień ochrony		54
Znamionowa moc silnika	P_2	0,75 kW
Prąd znamionowy 1~230 V, 50 Hz	I_N	7,10 A

Materiały

Korpus pompy		1.4301
Wirnik		1.4301
Komory stopni		1.4301 [AISI304]

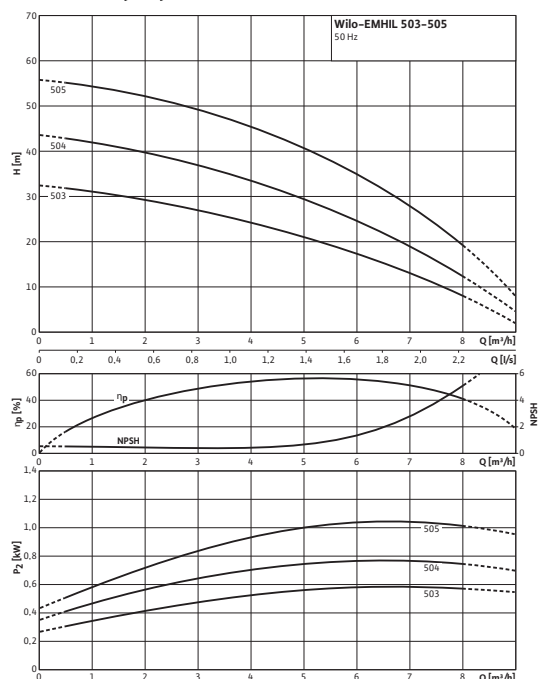
Informacje dot. zamawiania

Produkt		Wilo
Typ		305 M
Nr art.		4161132
Masa netto ok.	m	23 kg

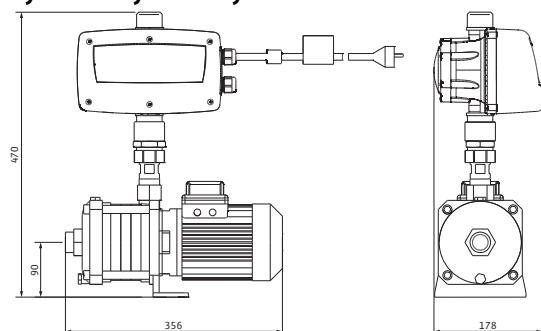
• = jest, - = brak

Specyfikacja: Wilo-EMHIL 503 M

Charakterystyki



Rysunek wymiarowy



Dopuszczalne media przetłaczane (inne media na zapytanie)

Czysta woda bez osadów	•
Woda użytkowa, zimna, chłodząca, deszczówka	•

Moc

Max. temperatura przetłaczanej cieczy:	T	40 °C
Max. temperatura otoczenia	T	40 °C
Max. ciśnienie robocze	p_{max}	10 bar
Znamionowe średnice przyłącza rurowego po stronie ssącej	RPS	Rp 1¼
Nominalne średnice przyłącza gwintowanego po stronie tłocznej	RPD	G 1¼
Liczba pomp rezerwowych		0
Liczba pomp pracujących		1

Silnik

Napięcie zasilania		1~230 V, 50 Hz
Dopuszczalna tolerancja napięcia		230/50&60:+10%/-20% [%]
Klasa izolacji		F
Stopień ochrony		54
Znamionowa moc silnika	P_2	0,55 kW
Prąd znamionowy 1~230 V, 50 Hz	I_N	4,90 A

Materiały

Korpus pompy		1.4301
Wirnik		1.4301
Komory stopni		1.4301 [AISI304]

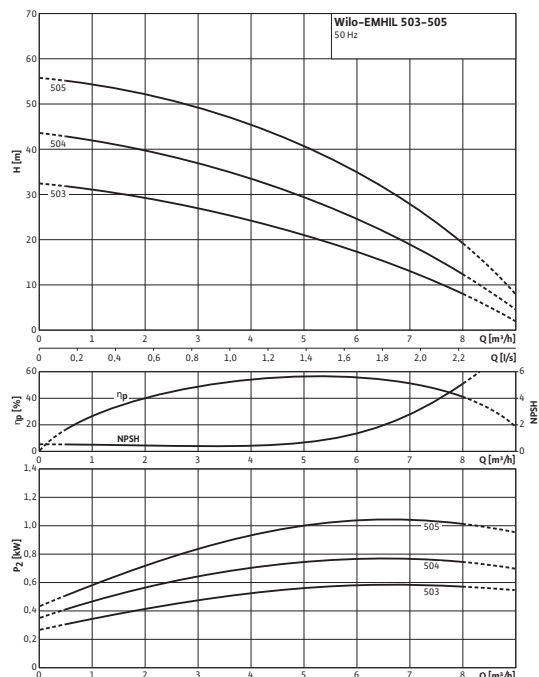
Informacje dot. zamawiania

Produkt		Wilo
Typ		503 M
Nr art.		4161133
Masa netto ok.	m	19 kg

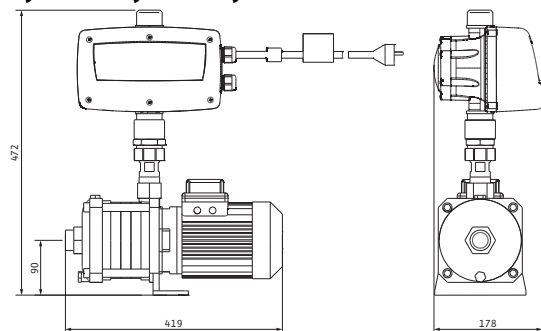
• = jest, - = brak

Specyfikacja: Wilo-EMHIL 504 M

Charakterystyki



Rysunek wymiarowy



Dopuszczalne media przetłaczane (inne media na zapytanie)

Czysta woda bez osadów	•
Woda użytkowa, zimna, chłodząca, deszczówka	•

Moc

Max. temperatura przetłaczanej cieczy:	T	40 °C
Max. temperatura otoczenia	T	40 °C
Max. ciśnienie robocze	p_{max}	10 bar
Znamionowe średnice przyłącza rurowego po stronie ssącej	RPS	Rp 1¼
Nominalne średnice przyłącza gwintowanego po stronie tłocznej	RPD	G 1¼
Liczba pomp rezerwowych		0
Liczba pomp pracujących		1

Silnik

Napięcie zasilania		1~230 V, 50 Hz
Dopuszczalna tolerancja napięcia		230/50&60:+10%/-20% [%]
Klasa izolacji		F
Stopień ochrony		54
Znamionowa moc silnika	P_2	0,75 kW
Prąd znamionowy 1~230 V, 50 Hz	I_N	7,30 A

Materiały

Korpus pompy		1.4301
Wirnik		1.4301
Komory stopni		1.4301 [AISI304]

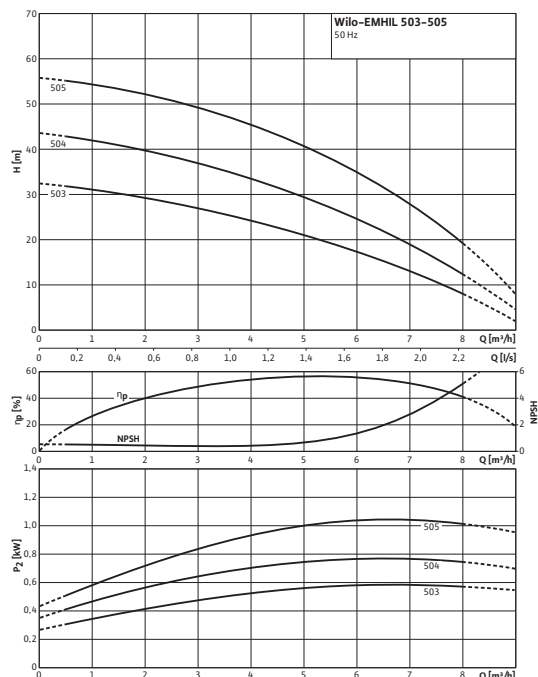
Informacje dot. zamawiania

Produkt		Wilo
Typ		504 M
Nr art.		4161134
Masa netto ok.	m	23 kg

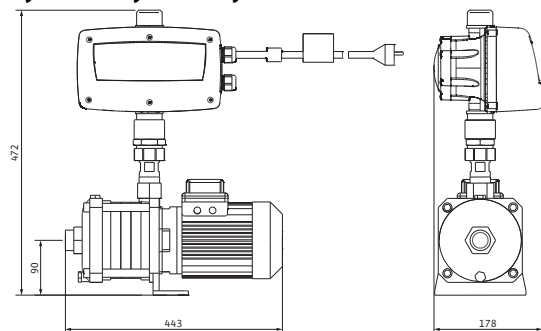
• = jest, - = brak

Specyfikacja: Wilo-EMHIL 505 M

Charakterystyki



Rysunek wymiarowy



Dopuszczalne media przetłaczane (inne media na zapytanie)

Czysta woda bez osadów	•
Woda użytkowa, zimna, chłodząca, deszczówka	•

Moc

Max. temperatura przetłaczanej cieczy:	T	40 °C
Max. temperatura otoczenia	T	40 °C
Max. ciśnienie robocze	p_{max}	10 bar
Znamionowe średnice przyłącza rurowego po stronie ssącej	RPS	Rp 1¼
Nominalne średnice przyłącza gwintowanego po stronie tłocznej	RPD	G 1¼
Liczba pomp rezerwowych		0
Liczba pomp pracujących		1

Silnik

Napięcie zasilania		1~230 V, 50 Hz
Dopuszczalna tolerancja napięcia		230/50&60:+10%/-20% [%]
Klasa izolacji		F
Stopień ochrony		54
Znamionowa moc silnika	P_2	1,10 kW
Prąd znamionowy 1~230 V, 50 Hz	I_N	8,90 A

Materiały

Korpus pompy		1.4301
Wirnik		1.4301
Komory stopni		1.4301 [AISI304]

Informacje dot. zamawiania

Produkt		Wilo
Typ		505 M
Nr art.		4161135
Masa netto ok.	m	20 kg

• = jest, - = brak