

Wilo-Rexa PRO



Rodzaj konstrukcji

Pompa zatapialna do ścieków do pracy ciągłej, do ustawienia mokrego, stacjonarnego i przenośnego oraz stacjonarnego ustawienia na sucho.

Zastosowanie

Tłoczenie

- Ścieki nieoczyszczone
- Ścieków z fekaliami
- Woda zanieczyszczona

Zakres dostawy

- Pompa zatapialna do ścieków z kablem o długości 10 m
- Podręcznik eksploatacji i konserwacji

Opcje

Korzyści


- Najwyższa wydajność dzięki wirnikom jednokanałowemu z optymalizacją sprawności
- Niezawodność działania dzięki zastosowaniu wirników o swobodnym przepływie niepodatnych na zablokowanie
- Sprawdzone bezpieczeństwo. Certyfikat Ex wg ATEX w standardzie
- Opcjonalne wyposażenie w sprawną energetycznie technologię IE3


- Silniki IE3
- Czujnik temperatury PTC do kontroli uzwojenia
- Uszczelnienia statyczne z FKM
- Powłoka Ceram CO na korpusie i wirniku
- Napięcia specjalne


Informacje dot. zamawiania DN 50

Typ	Przyłącze ciśnieniowe	Znamionowa moc silnika	Ochrona przeciwybuchowa	Przyłącze sieciowe	Swobodny przelot kuli	Nr art.	Grupa cenowa		EUR
		P_2 kW	ATEX		\varnothing mm				
Rexa PRO C05DA-322/ EAD1X2-T0011-540-O	DN 50	1,1	tak	3~400 V, 50 Hz	45	6076425	PG8	L	☎
Rexa PRO C05DA-322/ EAD0X2-M0011-523-O	DN 50	1,1	tak	1~230 V, 50 Hz	45	6076424	PG8	C	☎
Rexa PRO C05DA-324/ EAD1X2-T0011-540-O	DN 50	1,1	tak	3~400 V, 50 Hz	45	6076427	PG8	L	☎
Rexa PRO C05DA-324/ EAD0X2-M0011-523-O	DN 50	1,1	tak	1~230 V, 50 Hz	45	6076426	PG8	C	☎

= Terminy dostaw: L – produkt dostępny z magazynu Wilo Polska, C – produkt dostępny w ciągu 2 tygodni od zamówienia, K – produkt dostępny w ciągu 4 tygodni od zamówienia. Ostateczne potwierdzenie terminu dostawy odbywa się po złożeniu zamówienia, ☎ = prosimy o kontakt z Wilo

Informacje dot. zamawiania DN 50									
Typ	Przyłącze ciśnieniowe	Znamionowa moc silnika	Ochrona przeciwwybuchowa	Przyłącze sieciowe	Swobodny przelot kuli	Nr art.	Grupa cenowa		
		P_2 kW	ATEX		l mm				EUR
Rexa PRO C05DA-326/ EAD1X2-T0015-540-O	DN 50	1,5	tak	3~400 V, 50 Hz	45	6076429	PG8	L	☺
Rexa PRO C05DA-326/ EAD0X2-M0015-523-O	DN 50	1,5	tak	1~230 V, 50 Hz	45	6076428	PG8	C	☺
Rexa PRO C05DA-328/ EAD1X2-T0025-540-O	DN 50	2,5	tak	3~400 V, 50 Hz	45	6076430	PG8	L	☺
Rexa PRO C05DA-329/ EAD1X2-T0025-540-O	DN 50	2,5	tak	3~400 V, 50 Hz	45	6076431	PG8	L	☺
Rexa PRO V05DA-122/ EAD1X2-T0011-540-O	DN 50	1,1	tak	3~400 V, 50 Hz	50	6064719	PG8	L	☺
Rexa PRO V05DA-122/ EAD0X2-M0011-523-O	DN 50	1,1	tak	1~230 V, 50 Hz	50	6064718	PG8	C	☺
Rexa PRO V05DA-124/ EAD1X2-T0011-540-O	DN 50	1,1	tak	3~400 V, 50 Hz	50	6064721	PG8	L	☺
Rexa PRO V05DA-124/ EAD0X2-M0011-523-O	DN 50	1,1	tak	1~230 V, 50 Hz	50	6064720	PG8	C	☺
Rexa PRO V05DA-126/ EAD1X2-T0015-540-O	DN 50	1,5	tak	3~400 V, 50 Hz	50	6064723	PG8	L	☺
Rexa PRO V05DA-126/ EAD0X2-M0015-523-O	DN 50	1,5	tak	1~230 V, 50 Hz	50	6064722	PG8	C	☺
Rexa PRO V05DA-222/ EAD1X2-T0025-540-O	DN 50	2,5	tak	3~400 V, 50 Hz	50	6064724	PG8	L	☺
Rexa PRO V05DA-224/ EAD1X2-T0025-540-O	DN 50	2,5	tak	3~400 V, 50 Hz	50	6064725	PG8	L	☺
Rexa PRO V05DA-226/ EAD1X2-T0039-540-O	DN 50	3,9	tak	3~400 V, 50 Hz	50	6064726	PG8	L	☺
Rexa PRO V05DA-228/ EAD1X2-T0039-540-O	DN 50	3,9	tak	3~400 V, 50 Hz	50	6064727	PG8	L	☺
Rexa PRO V05DA-323/ EAD0X2-T0068-540-O	DN 50	6,75	tak	3~400 V, 50 Hz	50	6082575	PG8	A	☺
Rexa PRO V05DA-324/ EAD0X2-T0105-540-O	DN 50	10,5	tak	3~400 V, 50 Hz	50	6082576	PG8	A	☺
Rexa PRO V05DA-325/ EAD0X2-T0105-540-O	DN 50	10,5	tak	3~400 V, 50 Hz	50	6082577	PG8	A	☺
Rexa PRO V05DA-326/ EAD0X2-T0105-540-O	DN 50	10,5	tak	3~400 V, 50 Hz	50	6082578	PG8	A	☺
Rexa PRO V05DA-328/ EAD0X2-T0105-540-O	DN 50	10,5	tak	3~400 V, 50 Hz	50	6082579	PG8	A	☺

Informacje dot. zamawiania DN 65									
Typ	Przyłącze ciśnieniowe	Znamionowa moc silnika	Ochrona przeciwwybuchowa	Przyłącze sieciowe	Swobodny przelot kuli	Nr art.	Grupa cenowa		
		P_2 kW	ATEX		l mm				EUR
Rexa PRO C06DA-342/ EAD1X2-T0025-540-O	DN 65/80	2,5	tak	3~400 V, 50 Hz	45	6077700	PG8	L	☺
Rexa PRO C06DA-344/ EAD1X2-T0025-540-O	DN 65/80	2,5	tak	3~400 V, 50 Hz	45	6077701	PG8	L	☺
Rexa PRO C06DA-345/ EAD1X2-T0025-540-O	DN 65/80	2,5	tak	3~400 V, 50 Hz	45	6077702	PG8	L	☺
Rexa PRO C06DA-346/ EAD1X2-T0039-540-O	DN 65/80	3,9	tak	3~400 V, 50 Hz	45	6077703	PG8	L	☺


 = Terminy dostaw: L – produkt dostępny z magazynu Wilo Polska, C – produkt dostępny w ciągu 2 tygodni od zamówienia, K – produkt dostępny w ciągu 4 tygodni od zamówienia.
Ostateczne potwierdzenie terminu dostawy odbywa się po złożeniu zamówienia, ☺ – prosimy o kontakt z Wilo


Informacje dot. zamawiania DN 65


Typ	Przyłącze ciśnieniowe	Znamionowa moc silnika	Ochrona przeciwybuchowa	Przyłącze sieciowe	Swobodny przelot kuli	Nr art.	Grupa cenowa		
								P_2 kW	ATEX
Rexa PRO C06DA-348/ EAD1X2-T0039-540-O	DN 65/80	3,9	tak	3~400 V, 50 Hz	45	6077704	PG8	L	☎
Rexa PRO C06DA-349/ EAD1X2-T0039-540-O	DN 65/80	3,9	tak	3~400 V, 50 Hz	45	6077705	PG8	L	☎
Rexa PRO V06DA-212/ EAD1X2-T0011-540-O	DN 65/80	1,1	tak	3~400 V, 50 Hz	65	6064729	PG8	L	☎
Rexa PRO V06DA-212/ EAD0X2-M0011-523-O	DN 65/80	1,1	tak	1~230 V, 50 Hz	65	6064728	PG8	C	☎
Rexa PRO V06DA-214/ EAD1X2-T0015-540-O	DN 65/80	1,5	tak	3~400 V, 50 Hz	65	6064731	PG8	L	☎
Rexa PRO V06DA-214/ EAD0X2-M0015-523-O	DN 65/80	1,5	tak	1~230 V, 50 Hz	65	6064730	PG8	C	☎
Rexa PRO V06DA-216/ EAD1X2-T0025-540-O	DN 65/80	2,5	tak	3~400 V, 50 Hz	65	6064732	PG8	L	☎
Rexa PRO V06DA-222/ EAD1X2-T0039-540-O	DN 65/80	3,9	tak	3~400 V, 50 Hz	65	6064733	PG8	L	☎
Rexa PRO V06DA-224/ EAD1X2-T0039-540-O	DN 65/80	3,9	tak	3~400 V, 50 Hz	65	6064734	PG8	L	☎
Rexa PRO V06DA-622/ EAD1X4-T0011-540-O	DN 65/80	1,1	tak	3~400 V, 50 Hz	65	6064736	PG8	L	☎
Rexa PRO V06DA-622/ EAD0X4-M0011-523-O	DN 65/80	1,1	tak	1~230 V, 50 Hz	65	6064735	PG8	C	☎
Rexa PRO V06DA-623/ EAD1X4-T0015-540-O	DN 65/80	1,5	tak	3~400 V, 50 Hz	65	6064738	PG8	L	☎
Rexa PRO V06DA-623/ EAD0X4-M0015-523-O	DN 65/80	1,5	tak	1~230 V, 50 Hz	65	6064737	PG8	C	☎
Rexa PRO V06DA-625/ EAD1X4-T0015-540-O	DN 65/80	1,5	tak	3~400 V, 50 Hz	65	6064740	PG8	L	☎
Rexa PRO V06DA-625/ EAD0X4-M0015-523-O	DN 65/80	1,5	tak	1~230 V, 50 Hz	65	6064739	PG8	C	☎
Rexa PRO V06DA-626/ EAD1X4-T0025-540-O	DN 65/80	2,5	tak	3~400 V, 50 Hz	65	6064741	PG8	L	☎
Rexa PRO V06DA-628/ EAD1X4-T0025-540-O	DN 65/80	2,5	tak	3~400 V, 50 Hz	65	6064742	PG8	L	☎

Informacje dot. zamawiania DN 80

Typ	Przyłącze ciśnieniowe	Znamionowa moc silnika	Ochrona przeciwybuchowa	Przyłącze sieciowe	Swobodny przelot kuli	Nr art.	Grupa cenowa		
								P_2 kW	ATEX
Rexa PRO C08DA-412/ EAD1X2-T0011-540-O	DN 80	1,1	tak	3~400 V, 50 Hz	55	6078833	PG8	L	☎
Rexa PRO C08DA-412/ EAD0X2-M0011-523-O	DN 80	1,1	tak	1~230 V, 50 Hz	55	6078834	PG8	C	☎
Rexa PRO C08DA-413/ EAD1X2-T0015-540-O	DN 80	1,5	tak	3~400 V, 50 Hz	55	6078835	PG8	L	☎
Rexa PRO C08DA-413/ EAD0X2-M0015-523-O	DN 80	1,5	tak	1~230 V, 50 Hz	55	6078836	PG8	C	☎
Rexa PRO C08DA-415/ EAD1X2-T0025-540-O	DN 80	2,5	tak	3~400 V, 50 Hz	55	6078837	PG8	L	☎
Rexa PRO C08DA-417/ EAD1X4-T0011-540-O	DN 80	1,1	tak	3~400 V, 50 Hz	55	6078838	PG8	L	☎

 = Terminy dostaw: L – produkt dostępny z magazynu Wilo Polska, C – produkt dostępny w ciągu 2 tygodni od zamówienia, K – produkt dostępny w ciągu 4 tygodni od zamówienia. Ostateczne potwierdzenie terminu dostawy odbywa się po złożeniu zamówienia, ☎ – prosimy o kontakt z Wilo

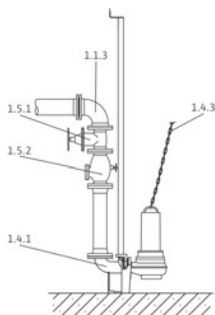
Informacje dot. zamawiania DN 80									
Typ	Przyłącze ciśnieniowe	Znamionowa moc silnika	Ochrona przeciwwybuchowa	Przyłącze sieciowe	Swobodny przelot kuli	Nr art.	Grupa cenowa		
		P_2 kW	ATEX		l mm				EUR
Rexa PRO C08DA-417/ EAD0X4-M0011-523-O	DN 80	1,1	tak	1~230 V, 50 Hz	55	6078839	PG8	C	☑
Rexa PRO C08DA-418/ EAD1X4-T0015-540-O	DN 80	1,5	tak	3~400 V, 50 Hz	55	6078840	PG8	L	☑
Rexa PRO C08DA-418/ EAD0X4-M0015-523-O	DN 80	1,5	tak	1~230 V, 50 Hz	55	6078841	PG8	C	☑
Rexa PRO C08DA-432/ EAD1X2-T0025-540-O	DN 80	2,5	tak	3~400 V, 50 Hz	65	6078110	PG8	L	☑
Rexa PRO C08DA-433/ EAD1X2-T0025-540-O	DN 80	2,5	tak	3~400 V, 50 Hz	65	6078111	PG8	L	☑
Rexa PRO C08DA-434/ EAD1X2-T0039-540-O	DN 80	3,9	tak	3~400 V, 50 Hz	65	6078112	PG8	L	☑
Rexa PRO C08DA-435/ EAD1X2-T0039-540-O	DN 80	3,9	tak	3~400 V, 50 Hz	65	6078113	PG8	L	☑
Rexa PRO C08DA-436/ EAD1X2-T0050-540-O	DN 80	5	tak	3~400 V, 50 Hz	65	6078153	PG8	L	☑
Rexa PRO C08DA-437/ EAD1X2-T0050-540-O	DN 80	5	tak	3~400 V, 50 Hz	65	6078154	PG8	L	☑
Rexa PRO V08DA-243/ EAD0X2-T0068-540-O	DN 80/100	6,75	tak	3~400 V, 50 Hz	80	6082820	PG8	A	☑
Rexa PRO V08DA-244/ EAD0X2-T0105-540-O	DN 80/100	10,5	tak	3~400 V, 50 Hz	80	6082821	PG8	A	☑
Rexa PRO V08DA-245/ EAD0X2-T0105-540-O	DN 80/100	10,5	tak	3~400 V, 50 Hz	80	6082822	PG8	A	☑
Rexa PRO V08DA-246/ EAD0X2-T0105-540-O	DN 80/100	10,5	tak	3~400 V, 50 Hz	80	6082823	PG8	A	☑
Rexa PRO V08DA-248/ EAD0X2-T0105-540-O	DN 80/100	10,5	tak	3~400 V, 50 Hz	80	6082824	PG8	A	☑
Rexa PRO V08DA-423/ EAD1X4-T0011-540-O	DN 80/100	1,1	tak	3~400 V, 50 Hz	80	6065934	PG8	L	☑
Rexa PRO V08DA-423/ EAD0X4-M0011-523-O	DN 80/100	1,1	tak	1~230 V, 50 Hz	80	6065933	PG8	C	☑
Rexa PRO V08DA-424/ EAD1X4-T0011-540-O	DN 80/100	1,1	tak	3~400 V, 50 Hz	80	6065936	PG8	L	☑
Rexa PRO V08DA-424/ EAD0X4-M0011-523-O	DN 80/100	1,1	tak	1~230 V, 50 Hz	80	6065935	PG8	C	☑
Rexa PRO V08DA-426/ EAD1X4-T0015-540-O	DN 80/100	1,5	tak	3~400 V, 50 Hz	80	6065938	PG8	L	☑
Rexa PRO V08DA-426/ EAD0X4-M0015-523-O	DN 80/100	1,5	tak	1~230 V, 50 Hz	80	6065937	PG8	C	☑
Rexa PRO V08DA-428/ EAD1X4-T0025-540-O	DN 80/100	2,5	tak	3~400 V, 50 Hz	80	6065939	PG8	L	☑
Rexa PRO V08DA-524/ EAD0X4-T0035-540-O	DN 80/100	3,45	tak	3~400 V, 50 Hz	80	6065941	PG8	L	☑
Rexa PRO V08DA-526/ EAD0X4-T0035-540-O	DN 80/100	3,45	tak	3~400 V, 50 Hz	80	6065942	PG8	L	☑
Rexa PRO V08DA-526/ EAD0X4-T0045-540-O	DN 80/100	4,5	tak	3~400 V, 50 Hz	80	6073819	PG8	C	☑
Rexa PRO V08DA-528/ EAD0X4-T0045-540-O	DN 80/100	4,5	tak	3~400 V, 50 Hz	80	6073820	PG8	C	☑
Rexa PRO V08DA-528/ EAD0X4-T0065-540-O	DN 80/100	6,5	tak	3~400 V, 50 Hz	80	6073801	PG8	C	☑

 = Terminy dostaw: L – produkt dostępny z magazynu Wilo Polska, C – produkt dostępny w ciągu 2 tygodni od zamówienia, K – produkt dostępny w ciągu 4 tygodni od zamówienia.
Ostateczne potwierdzenie terminu dostawy odbywa się po złożeniu zamówienia, ☑ – prosimy o kontakt z Wilo

Informacje dot. zamawiania DN 100

Typ	Przyłącze ciśnieniowe	Znamionowa moc silnika	Ochrona przeciwwybuchowa	Przyłącze sieciowe	Swobodny przełot kuli	Nr art.	Grupa cenowa		
		P_2 kW	ATEX		l mm				EUR
Rexa PRO C10DA-512/ EAD1X4-T0011-540-O	DN 100	1,1	tak	3~400 V, 50 Hz	100	6076767	PG8	L	☞
Rexa PRO C10DA-512/ EAD0X4-M0011-523-O	DN 100	1,5	tak	1~230 V, 50 Hz	100	6076766	PG8	C	☞
Rexa PRO C10DA-513/ EAD1X4-T0015-540-O	DN 100	1,5	tak	3~400 V, 50 Hz	100	6076769	PG8	L	☞
Rexa PRO C10DA-513/ EAD0X4-M0015-523-O	DN 100	1,1	tak	1~230 V, 50 Hz	100	6076768	PG8	C	☞
Rexa PRO C10DA-514/ EAD1X4-T0025-540-O	DN 100	2,5	tak	3~400 V, 50 Hz	100	6076770	PG8	L	☞
Rexa PRO C10DA-516/ EAD0X4-T0035-540-O	DN 100	3,45	tak	3~400 V, 50 Hz	100	6076771	PG8	L	☞
Rexa PRO C10DA-518/ EAD0X4-T0035-540-O	DN 100	3,45	tak	3~400 V, 50 Hz	100	6076772	PG8	L	☞
Rexa PRO C10DA-518/ EAD0X4-T0045-540-O	DN 100	4,5	tak	3~400 V, 50 Hz	100	6076773	PG8	L	☞
Rexa PRO V10DA-422/ EAD1X4-T0015-540-O	DN 100	1,5	tak	3~400 V, 50 Hz	100	6081910	PG8	A	☞
Rexa PRO V10DA-424/ EAD1X4-T0025-540-O	DN 100	2,5	tak	3~400 V, 50 Hz	100	6081911	PG8	A	☞
Rexa PRO V10DA-425/ EAD1X4-T0025-540-O	DN 100	2,5	tak	3~400 V, 50 Hz	100	6081912	PG8	A	☞
Rexa PRO V10DA-426/ EAD0X4-T0035-540-O	DN 100	3,45	tak	3~400 V, 50 Hz	100	6081913	PG8	A	☞
Rexa PRO V10DA-428/ EAD0X4-T0035-540-O	DN 100	3,45	tak	3~400 V, 50 Hz	100	6081914	PG8	A	☞
Rexa PRO V10DA-428/ EAD0X4-T0045-540-O	DN 100	4,5	tak	3~400 V, 50 Hz	100	6081915	PG8	A	☞

Rysunek instalacyjny ustawienie mokre, stacjonarne



- 1.1.3 Kolano 90°
- 1.4.1 Stopa sprzęgająca
- 1.4.3 Łańcuch
- 1.5.1 Zawór odcinający
- 1.5.2 Zawór zwrotny

☞ = Terminy dostaw: L – produkt dostępny z magazynu Wilo Polska, C – produkt dostępny w ciągu 2 tygodni od zamówienia, K – produkt dostępny w ciągu 4 tygodni od zamówienia. Ostateczne potwierdzenie terminu dostawy odbywa się po złożeniu zamówienia, ☞ – prosimy o kontakt z Wilo


Wyposażenie dodatkowe do ustawienie mokrego stacjonarnego DN50 dla Rexa FIT oraz Rex PRO					
Typ	Nr pozycji	Opis	Nr art.		EUR
Stopa sprzęgająca DN 50/2RK	1.4.1	Do prowadnicy dwururowej z żeliwa EN-GJL-250, powlekanej proszko- wo, ze swobodnym przelotem DN 50, stopą sprzęgającą z kolanem 90°, z kołnierzem sprzęgającym, uchwytem prowadnicy rurowej ze stali nierd- zewnej do zamocowania w studziencie, z uszczelką profilową i osprzętem montażowym; 2x prowadnice rurowe (26,9x2 mm) należy zapewnić na miejscu!	6070146	C	☺
Zab. przed przep. zwrotnym DN 50	1.5.2	Z żeliwa EN-GJL-250, wg DIN EN 12050-4, z 1 zestawem osprzętu montażowego	2017166	C	☺
Zawór odcinający DN 50, EN-GJL-250	1.5.1	Z EN-GJL-250, z 1 zestawem osprzętu montażowego	2017160	C	☺
Kolano 90° DN 50	1.1.3	Z żeliwa EN-GJS-400-15, z 2 kołnierzami oraz 1 zestawem osprzętu montażowego	2018053	C	☺
Kształtka rozgałęźna DN 50	1.1.5	Ze stali ocynkowanej, kołnierze PN 10/16 wg DIN 2501 z 2 zestawami osprzętu montażowego	2019042	C	☺
Osprzęt montażowy DN 40/50/65, PN 10	1.4.12	Do połączenia kołnierzowego, ze śrubami, nakrętkami i uszczelką płaską	6076963	K	☺
Prowadnica rurowa Ø26,9x2mm 6m 1.4301	1.4.15	Prowadnica do użytku ze stopą sprzęgającą. Bezpośrednie doprowad- zenie pompy do kołnierza sprzęgającego. Liczba jest zależna od stopy sprzęgającej.	6049244	A	☺
Prowadnica rurowa Ø26,9x2mm 6m 1.4571	1.4.15	Prowadnica do użytku ze stopą sprzęgającą. Bezpośrednie doprowad- zenie pompy do kołnierza sprzęgającego. Liczba jest zależna od stopy sprzęgającej.	6049245	A	☺
Uchwyt prowadnicy rurowej Ustawienie mokre stacjonarne DN50 GG	1.4.1	Do prowadnicy 2-rurowej ze stali nierdzewnej do zamocowania rury do rury żeliwnej, z osprzętem montażowym	6066851	A	☺
Uchwyt prowadnicy rurowej Ustawienie mokre stacjonarne DN50 ST	1.4.1	Do prowadnicy 2-rurowej ze stali nierdzewnej do zamocowania rury do rury stalowej, z osprzętem montażowym	6061084	A	☺
Uchwyt przedłużenia prowadnicy rurowej DN 50 do rury GG	1.4.1	Do prowadnicy 2-rurowej ze stali nierdzewnej do zamocowania rury do rury żeliwnej, z osprzętem montażowym	6066852	A	☺
Uchwyt przedłużenia prowadnicy rurowej DN 50 do rury ST	1.4.1	Do prowadnicy 2-rurowej ze stali nierdzewnej do zamocowania rury do rury stalowej, z osprzętem montażowym	6066846	A	☺
Łańcuch oporowy zestaw PCS-CE, stal ocynkowana, 400 kg, 3 m	1.4.3	Łańcuch do podnoszenia, opuszczania i transportowania pomp, z 2 szek- lami, bez ogniwo pośrednich do zawieszania.	6063139	K	☺
Łańcuch oporowy zestaw PCS-CE, stal ocynkowana, 400 kg, 5 m	1.4.3	Łańcuch do podnoszenia, opuszczania i transportowania pomp, z 2 szek- lami, z ogniwo pośrednimi do zawieszania.	6063140	C	☺
Łańcuch oporowy zestaw PCS-CE, stal ocynkowana, 400 kg, 10 m	1.4.3	Łańcuch do podnoszenia, opuszczania i transportowania pomp, z 2 szek- lami, z ogniwo pośrednimi do zawieszania.	6063142	C	☺
Łańcuch oporowy zestaw PCS-CE, stal nierdzewna, 400 kg, 3 m	1.4.3	Łańcuch do podnoszenia, opuszczania i transportowania pomp, z 2 szek- lami, bez ogniwo pośrednich do zawieszania.	6063135	K	☺
Łańcuch oporowy zestaw PCS-CE, stal nierdzewna, 400 kg, 5 m	1.4.3	Łańcuch do podnoszenia, opuszczania i transportowania pomp, z 2 szek- lami, z ogniwo pośrednimi do zawieszania na 1 metr.	6063136	K	☺
Łańcuch oporowy zestaw PCS-CE, stal nierdzewna, 400 kg, 10 m	1.4.3	Łańcuch do podnoszenia, opuszczania i transportowania pomp, z 2 szek- lami, z ogniwo pośrednimi do zawieszania na 1 metr.	6063138	K	☺

☺ = Terminy dostaw: L – produkt dostępny z magazynu Wilo Polska, C – produkt dostępny w ciągu 2 tygodni od zamówienia, K – produkt dostępny w ciągu 4 tygodni od zamówienia.
Ostateczne potwierdzenie terminu dostawy odbywa się po złożeniu zamówienia, ☺ = prosimy o kontakt z Wilo

Grupa cenowa : PG14

Wyposażenie dodatkowe do ustawienia mokrego stacjonarnego DN 65

Typ	Nr pozycji	Opis	Nr art.		EUR
Stopa sprzęgająca DN 65/2RK	1.4.1	Do prowadnicy dwururowej z żeliwa EN-GJL-250, z powłoką kataforetyczną, ze swobodnym przelotem DN 65, stopą sprzęgającą z kolanem 90°, z kołnierzem sprzęgającym, uchwytem rury prowadzącej ze stali nierdzewnej do zamocowania w studziencie, z uszczelką profilową i osprzętem montażowym; 2x prowadnice rurowe (26,9 x 2 mm) należy zapewnić na miejscu!	6070150	C	☎
Zab. przed przep. zwrotnym DN 65	1.5.2	Z żeliwa EN-GJL-250, wg DIN EN 12050-4, z 1 zestawem osprzętu montażowego	2017167	C	☎
Zawór odcinający DN 65, EN-GJL-250	1.5.1	Z EN-GJL-250, z 1 zestawem osprzętu montażowego	2017161	C	☎
Kolano 90° DN 65	1.1.3	Z żeliwa EN-GJS-400-15, z 2 kołnierzami oraz 1 zestawem osprzętu montażowego	2017183	C	☎
Kształtka rozgałęźna DN 65	1.1.5	Ze stali ocynkowanej, kołnierze PN 10/16 wg DIN 2501 z 2 zestawami osprzętu montażowego	2017178	C	☎
Osprzęt montażowy DN 40/50/65, PN 10	1.4.12	Do połączenia kołnierzowego, ze śrubami, nakrętkami i uszczelką płaską	6076963	K	☎
Prowadnica rurowa Ø26,9x2mm 6m 1.4301	1.4.15	Prowadnica do użytku ze stopą sprzęgającą. Bezpośrednie doprowadzenie pompy do kołnierza sprzęgającego. Liczba jest zależna od stopy sprzęgającej.	6049244	A	☎
Prowadnica rurowa Ø26,9x2mm 6m 1.4571	1.4.15	Prowadnica do użytku ze stopą sprzęgającą. Bezpośrednie doprowadzenie pompy do kołnierza sprzęgającego. Liczba jest zależna od stopy sprzęgającej.	6049245	A	☎
Uchwyt prowadnicy rurowej Ustawienie mokre stacjonarne DN65 GG	1.4.1	Do prowadnicy 2-rurowej ze stali nierdzewnej do zamocowania rury do rury żeliwnej, z osprzętem montażowym	6066847	A	☎
Uchwyt prowadnicy rurowej Ustawienie mokre stacjonarne DN65 ST	1.4.1	Do prowadnicy 2-rurowej ze stali nierdzewnej do zamocowania rury do rury stalowej, z osprzętem montażowym	6066848	A	☎
Uchwyt przedłużenia prowadnicy rurowej DN 65 do rury GG	1.4.1	Do prowadnicy 2-rurowej ze stali nierdzewnej do zamocowania rury do rury żeliwnej, z osprzętem montażowym	6066849	A	☎
Uchwyt przedłużenia prowadnicy rurowej DN 65 do rury ST	1.4.1	Do prowadnicy 2-rurowej ze stali nierdzewnej do zamocowania rury do rury stalowej, z osprzętem montażowym	6066850	A	☎
Łańcuch oporowy zestaw PCS-CE, stal ocynkowana, 400 kg, 3 m	1.4.3	Łańcuch do podnoszenia, opuszczania i transportowania pomp, z 2 szekłami, bez ogniwo pośrednich do zawieszania.	6063139	K	☎
Łańcuch oporowy zestaw PCS-CE, stal ocynkowana, 400 kg, 5 m	1.4.3	Łańcuch do podnoszenia, opuszczania i transportowania pomp, z 2 szekłami, z ogniwami pośrednimi do zawieszania.	6063140	C	☎
Łańcuch oporowy zestaw PCS-CE, stal ocynkowana, 400 kg, 10 m	1.4.3	Łańcuch do podnoszenia, opuszczania i transportowania pomp, z 2 szekłami, z ogniwami pośrednimi do zawieszania.	6063142	C	☎
Łańcuch oporowy zestaw PCS-CE, stal nierdzewna, 400 kg, 3 m	1.4.3	Łańcuch do podnoszenia, opuszczania i transportowania pomp, z 2 szekłami, bez ogniwo pośrednich do zawieszania.	6063135	K	☎
Łańcuch oporowy zestaw PCS-CE, stal nierdzewna, 400 kg, 5 m	1.4.3	Łańcuch do podnoszenia, opuszczania i transportowania pomp, z 2 szekłami, z ogniwami pośrednimi do zawieszania na 1 metr.	6063136	K	☎
Łańcuch oporowy zestaw PCS-CE, stal nierdzewna, 400 kg, 10 m	1.4.3	Łańcuch do podnoszenia, opuszczania i transportowania pomp, z 2 szekłami, z ogniwami pośrednimi do zawieszania na 1 metr.	6063138	K	☎

 = Terminy dostaw: L – produkt dostępny w magazynie Wilo Polska, C – produkt dostępny w ciągu 2 tygodni od zamówienia, K – produkt dostępny w ciągu 4 tygodni od zamówienia. Ostateczne potwierdzenie terminu dostawy odbywa się po złożeniu zamówienia, ☎ – prosimy o kontakt z Wilo

Odwadnianie, ochrona przeciwpowodziowa

Pompy zatapialne do ścieków

Grupa cenowa : PG14

Wyposażenie dodatkowe do ustawienie mokrego stacjonarnego DN80 dla Rexa FIT oraz Rex PRO					
Typ	Nr pozycji	Opis	Nr art.		EUR
Stopa sprzęgająca DN 80/2RK	1.4.1	Z żeliwa EN-GJL-250 z powłoką lakierową, ze swobodnym przełotem DN 80, kolanem ze stopą z uchwytem pompy, uszczelką profilową, osprzętem montażowym i do zamocowania na podłożu oraz uchwytem podwójnej prowadnicy rurowej (42,4 x 2 mm), bez prowadnic rurowych	6082333	L	☺
Zab. przed przep. zwrotnym DN 80	1.5.2	Z żeliwa EN-GJL-250, wg DIN EN 12050-4, z 1 zestawem osprzętu montażowego	2017168	C	☺
Zawór odcinający DN 80, EN-GJL-250	1.5.1	Z EN-GJL-250, z 1 zestawem osprzętu montażowego	2017162	C	☺
Kolano 90° DN 80	1.1.3	Z żeliwa EN-GJS-400-15, z 2 kołnierzami oraz 1 zestawem osprzętu montażowego	2012064	C	☺
Kształtka rozgałęźna DN 80	1.1.5	Ze stali ocynkowanej, kołnierze PN 10/16 wg DIN 2501 z 2 zestawami osprzętu montażowego	2017179	C	☺
Osprzęt montażowy DN 80/100, PN 10	1.4.12	Do połączenia kołnierzowego, ze śrubami, nakrętkami i uszczelką płaską	6077521	K	☺
Prowadnica rurowa Ø42,4x2mm 6m 1.4301	1.4.15	Prowadnica do użytku ze stopą sprzęgającą. Bezpośrednie doprowadzenie pompy do kołnierza sprzęgającego. Liczba jest zależna od stopy sprzęgającej.	6031565	A	☺
Prowadnica rurowa Ø42,4x2mm 6m 1.4571	1.4.15	Prowadnica do użytku ze stopą sprzęgającą. Bezpośrednie doprowadzenie pompy do kołnierza sprzęgającego. Liczba jest zależna od stopy sprzęgającej.	6031566	A	☺
Łańcuch oporowy zestaw PCS-CE, stal ocynkowana, 400 kg, 3 m	1.4.3	Łańcuch do podnoszenia, opuszczania i transportowania pomp, z 2 szekłami, bez ogniów pośrednich do zawieszania.	6063139	K	☺
Łańcuch oporowy zestaw PCS-CE, stal ocynkowana, 400 kg, 5 m	1.4.3	Łańcuch do podnoszenia, opuszczania i transportowania pomp, z 2 szekłami, z ogniwami pośrednimi do zawieszania.	6063140	C	☺
Łańcuch oporowy zestaw PCS-CE, stal ocynkowana, 400 kg, 10 m	1.4.3	Łańcuch do podnoszenia, opuszczania i transportowania pomp, z 2 szekłami, z ogniwami pośrednimi do zawieszania.	6063142	C	☺
Łańcuch oporowy zestaw PCS-CE, stal nierdzewna, 400 kg, 3 m	1.4.3	Łańcuch do podnoszenia, opuszczania i transportowania pomp, z 2 szekłami, bez ogniów pośrednich do zawieszania.	6063135	K	☺
Łańcuch oporowy zestaw PCS-CE, stal nierdzewna, 400 kg, 5 m	1.4.3	Łańcuch do podnoszenia, opuszczania i transportowania pomp, z 2 szekłami, z ogniwami pośrednimi do zawieszania na 1 metr.	6063136	K	☺
Łańcuch oporowy zestaw PCS-CE, stal nierdzewna, 400 kg, 10 m	1.4.3	Łańcuch do podnoszenia, opuszczania i transportowania pomp, z 2 szekłami, z ogniwami pośrednimi do zawieszania na 1 metr.	6063138	K	☺


Grupa cenowa : PG14

Wyposażenie dodatkowe do ustawienie mokrego stacjonarnego DN100 dla Rexa FIT oraz Rex PRO					
Typ	Nr pozycji	Opis	Nr art.		EUR
Stopa sprzęgająca DN 100/2RK	1.4.1	Z żeliwa EN-GJL-250 z powłoką lakierową, ze swobodnym przełotem DN 100, kolanem ze stopą z uchwytem pompy, uszczelką profilową, osprzętem montażowym i do zamocowania na podłożu oraz uchwytem podwójnej prowadnicy rurowej (42,4x2 mm), bez prowadnic rurowych	6082336	L	☺
Zab. przed przep. zwrotnym DN 100	1.5.2	Z żeliwa EN-GJL-250, wg DIN EN 12050-4, z 1 zestawem osprzętu montażowego	2017169	C	☺
Zawór odcinający DN 100, EN-GJL-250	1.5.1	Z EN-GJL-250, z 1 zestawem osprzętu montażowego	2017163	C	☺
Kolano 90° DN 100	1.1.3	Z żeliwa EN-GJS-400-15, z 2 kołnierzami oraz 1 zestawem osprzętu montażowego	2004669	C	☺

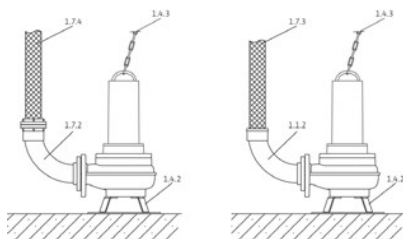
☺ = Terminy dostaw: L – produkt dostępny z magazynu Wilo Polska, C – produkt dostępny w ciągu 2 tygodni od zamówienia, K – produkt dostępny w ciągu 4 tygodni od zamówienia. Ostateczne potwierdzenie terminu dostawy odbywa się po złożeniu zamówienia, ☺ = prosimy o kontakt z Wilo

Grupa cenowa : PG14

Wyposażenie dodatkowe do ustawienie mokrego stacjonarnego DN100 dla Rexa FIT oraz Rex PRO

Typ	Nr pozycji	Opis	Nr art.	EUR	
					
Kształtka rozgałęźna DN 100	1.1.5	Ze stali ocynkowanej, kołnierze PN 10/16 wg DIN 2501 z 2 zestawami osprzętu montażowego	2017180	C	☞
Prowadnica rurowa Ø42,4x2mm 6m 1.4301	1.4.15	Prowadnica do użytku ze stopą sprzęgającą. Bezpośrednie doprowadzenie pompy do kołnierza sprzęgającego. Liczba jest zależna od stopy sprzęgającej.	6031565	A	☞
Prowadnica rurowa Ø42,4x2mm 6m 1.4571	1.4.15	Prowadnica do użytku ze stopą sprzęgającą. Bezpośrednie doprowadzenie pompy do kołnierza sprzęgającego. Liczba jest zależna od stopy sprzęgającej.	6031566	A	☞
Osprzęt montażowy DN 80/100, PN 10	1.4.12	Do połączenia kołnierzowego, ze śrubami, nakrętkami i uszczelką płaską	6077521	K	☞
Łańcuch oporowy zestaw PCS-CE, stal ocynkowana, 400 kg, 3 m	1.4.3	Łańcuch do podnoszenia, opuszczania i transportowania pomp, z 2 szekłami, bez ogniwo pośrednich do zawieszania.	6063139	K	☞
Łańcuch oporowy zestaw PCS-CE, stal ocynkowana, 400 kg, 5 m	1.4.3	Łańcuch do podnoszenia, opuszczania i transportowania pomp, z 2 szekłami, z ogniwo pośrednimi do zawieszania.	6063140	C	☞
Łańcuch oporowy zestaw PCS-CE, stal ocynkowana, 400 kg, 10 m	1.4.3	Łańcuch do podnoszenia, opuszczania i transportowania pomp, z 2 szekłami, z ogniwo pośrednimi do zawieszania.	6063142	C	☞
Łańcuch oporowy zestaw PCS-CE, stal nierdzewna, 400 kg, 3 m	1.4.3	Łańcuch do podnoszenia, opuszczania i transportowania pomp, z 2 szekłami, bez ogniwo pośrednich do zawieszania.	6063135	K	☞
Łańcuch oporowy zestaw PCS-CE, stal nierdzewna, 400 kg, 5 m	1.4.3	Łańcuch do podnoszenia, opuszczania i transportowania pomp, z 2 szekłami, z ogniwo pośrednimi do zawieszania na 1 metr.	6063136	K	☞
Łańcuch oporowy zestaw PCS-CE, stal nierdzewna, 400 kg, 10 m	1.4.3	Łańcuch do podnoszenia, opuszczania i transportowania pomp, z 2 szekłami, z ogniwo pośrednimi do zawieszania na 1 metr.	6063138	K	☞


Rysunek instalacyjny ustawienie mokre, możliwość transportu




- 1.1.2 Kolano 90° z przyłączeniem węża
- 1.4.2 Stopa pompy
- 1.4.3 Łańcuch
- 1.7.3 Wąż ciśnieniowy
- 1.7.4 Wąż ciśnieniowy ze złączem typu Storz
- 1.7.5 Kolano 90° ze złączem typu Storz

Grupa cenowa : PG14

Wyposażenie dodatkowe do przenośnego ustawienia mokrego DN50 dla Rexa PRO oraz Rexa FIT

Typ	Nr pozycji	Opis	Nr art.	EUR	
					
Stopa wsporcza DN 50/65	1.4.2	Ze stali (S235JR), powleczona proszkowo, z materiałem mocującym	6064666	C	☞
Kolano 90° DN 50/60 mm	1.1.2	Z PVC, z tuleją przyłączową węża Ø 60 mm, kołnierzem po stronie pompy oraz 1 zestawem osprzętu montażowego	4027344	K	☞
Syntetyczny wąż ciśnieniowy 3 m, Ø 60 mm	1.7.3	Ø wewnętrzna 60 mm, PN 6, z opaską zaciskową	2027644	A	☞
Syntetyczny wąż ciśnieniowy 5 m, Ø 60 mm	1.7.3	Ø wewnętrzna 60 mm, PN 6, z opaską zaciskową	2027645	A	☞

 = Terminy dostaw: L – produkt dostępny z magazynu Wilo Polska, C – produkt dostępny w ciągu 2 tygodni od zamówienia, K – produkt dostępny w ciągu 4 tygodni od zamówienia. Ostateczne potwierdzenie terminu dostawy odbywa się po złożeniu zamówienia, ☞ – prosimy o kontakt z Wilo

Grupa cenowa : PG14

Wyposażenie dodatkowe do przenośnego ustawienia mokrego DN50 dla Rexa PRO oraz Rexa FIT					
Typ	Nr pozycji	Opis	Nr art.		EUR
Syntetyczny wąż ciśnieniowy 10 m, Ø 60 mm	1.7.3	Ø wewnętrzna 60 mm, PN 6, z opaską zaciskową	2018106	A	☑
Syntetyczny wąż ciśnieniowy 15 m, Ø 60 mm	1.7.3	Ø wewnętrzna 60 mm, PN 6, z opaską zaciskową	2027646	A	☑
Szt. szybkozł. zestaw Storz C/DN 50 EN-GJL-250/aluminium	1.7.2	z kolaniem 90° i przyłączem kołnierzowym; kolano z EN-GJL-250, złącze typu Storz z aluminium, z 1 zestawem osprzętu montażowego	6031671	K	☑
Wąż ciśnieniowy z włókien sztucznych 5 m, ze złączem Storz C	1.7.4	Ø wewnętrzna 52 mm, ze sprzęgłem, 12/40 bar	6003651	K	☑
Wąż ciśnieniowy z włókien sztucznych 10 m, ze złączem Storz C	1.7.4	Ø wewnętrzna 52 mm, ze sprzęgłem, 12/40 bar	6003650	C	☑
Wąż ciśnieniowy z włókien sztucznych 20 m, ze złączem Storz C	1.7.4	Ø wewnętrzna 52 mm, ze sprzęgłem, 12/40 bar	6003649	A	☑
Łańcuch oporowy zestaw PCS-CE, stal ocynkowana, 400 kg, 5 m	1.4.3	Łańcuch do podnoszenia, opuszczania i transportowania pomp, z 2 szekłami, z ogniwami pośrednimi do zawieszania.	6063140	C	☑
Łańcuch oporowy zestaw PCS-CE, stal ocynkowana, 400 kg, 10 m	1.4.3	Łańcuch do podnoszenia, opuszczania i transportowania pomp, z 2 szekłami, z ogniwami pośrednimi do zawieszania.	6063142	C	☑
Łańcuch oporowy zestaw PCS-CE, stal nierdzewna, 400 kg, 5 m	1.4.3	Łańcuch do podnoszenia, opuszczania i transportowania pomp, z 2 szekłami, z ogniwami pośrednimi do zawieszania na 1 metr.	6063136	K	☑
Łańcuch oporowy zestaw PCS-CE, stal nierdzewna, 400 kg, 10 m	1.4.3	Łańcuch do podnoszenia, opuszczania i transportowania pomp, z 2 szekłami, z ogniwami pośrednimi do zawieszania na 1 metr.	6063138	K	☑

Grupa cenowa : PG14

Wyposażenie dodatkowe do przenośnego ustawienia mokrego DN65 dla Rexa PRO oraz Rexa FIT					
Typ	Nr pozycji	Opis	Nr art.		EUR
Stopa wsporcza DN 50/65	1.4.2	Ze stali (S235JR), powlekana proszkowo, z materiałem mocującym	6064666	C	☑
Kolano 90° DN 65/70 mm	1.1.2	Z żeliwa EN-GJL-250, z tuleją przyłączową węża Ø 70 mm, kołnierzem po stronie pompy oraz 1 zestawem osprzętu montażowego	4027346	C	☑
Syntetyczny wąż ciśnieniowy 10 m, Ø 70 mm	1.7.3	Ø wewnętrzna 70 mm, PN 8, z opaską zaciskową	2014151	A	☑
Końnierz gwintowany DN 65 na Rp 2½	1.1.7	Ze stali ocynkowanej, DN 65 z gwintem wewnętrznym Rp 2½, z 1 zestawem osprzętu montażowego	4015204	C	☑
Kolano 90° G 2½	1.1.1	Ze stali ocynkowanej, z gwintem wewnętrznym/zewnętrznym G 2½ / R 2½	4015212	C	☑
Szytywne szybkozłącze Storz C/G 2½	1.7.5	Z aluminium, przyłącze Storz C, z gwintem zewnętrznym	2015234	C	☑
Wąż ciśnieniowy z włókien sztucznych 5 m, ze złączem Storz C	1.7.4	Ø wewnętrzna 52 mm, ze sprzęgłem, 12/40 bar	6003651	K	☑

☑ = Terminy dostaw: L – produkt dostępny z magazynu Wilo Polska, C – produkt dostępny w ciągu 2 tygodni od zamówienia, K – produkt dostępny w ciągu 4 tygodni od zamówienia. Ostateczne potwierdzenie terminu dostawy odbywa się po złożeniu zamówienia, ☑ = prosimy o kontakt z Wilo

Grupa cenowa : PG14

Wyposażenie dodatkowe do przenośnego ustawienia mokrego DN65 dla Rexa PRO oraz Rexa FIT					
Typ	Nr pozycji	Opis	Nr art.		EUR
Wąż ciśnieniowy z włókien sztucznych 10 m, ze złączem Storz C	1.7.4	Ø wewnętrzna 52 mm, ze sprzęgłem, 12/40 bar	6003650	C	☎
Wąż ciśnieniowy z włókien sztucznych 20 m, ze złączem Storz C	1.7.4	Ø wewnętrzna 52 mm, ze sprzęgłem, 12/40 bar	6003649	A	☎
Łańcuch oporowy zestaw PCS-CE, stal ocynkowana, 400 kg, 5 m	1.4.3	Łańcuch do podnoszenia, opuszczania i transportowania pomp, z 2 szekłami, z ogniwami pośrednimi do zawieszania.	6063140	C	☎
Łańcuch oporowy zestaw PCS-CE, stal ocynkowana, 400 kg, 10 m	1.4.3	Łańcuch do podnoszenia, opuszczania i transportowania pomp, z 2 szekłami, z ogniwami pośrednimi do zawieszania.	6063142	C	☎
Łańcuch oporowy zestaw PCS-CE, stal nierdzewna, 400 kg, 5 m	1.4.3	Łańcuch do podnoszenia, opuszczania i transportowania pomp, z 2 szekłami, z ogniwami pośrednimi do zawieszania na 1 metr.	6063136	K	☎
Łańcuch oporowy zestaw PCS-CE, stal nierdzewna, 400 kg, 10 m	1.4.3	Łańcuch do podnoszenia, opuszczania i transportowania pomp, z 2 szekłami, z ogniwami pośrednimi do zawieszania na 1 metr.	6063138	K	☎

Grupa cenowa : PG14

Wyposażenie dodatkowe do przenośnego ustawienia mokrego DN80 dla Rexa PRO oraz Rexa FIT					
Typ	Nr pozycji	Opis	Nr art.		EUR
Stopa wsporcza DN 80/100	1.4.2	Ze stali (S235JR), powlekana proszkowo, z materiałem mocującym	6065949	C	☎
Stopa wsporcza DN 80/100	1.4.2	Ze stali nierdzewnej (1.4571), z materiałem mocującym	6065953	K	☎
Zestaw sztywnych szybkozłączny Storz B/ DN 80	1.7.2	z kolanem 90° i przyłączem kołnierzowym; kolano z EN-GJL-250, złącze typu Storz z aluminium, z 1 zestawem osprzętu montażowego	6031385	C	☎
Wąż ciśnieniowy z włókien sztucznych 5 m, ze złączem Storz B	1.7.4	Ø wewnętrzna 75 mm, ze sprzęgłem, 12/40 bar	6003052	K	☎
Wąż ciśnieniowy z włókien sztucznych 10 m, ze złączem Storz B	1.7.4	Ø wewnętrzna 75 mm, ze sprzęgłem, 12/40 bar	6003051	A	☎
Wąż ciśnieniowy z włókien sztucznych 20 m, ze złączem Storz B	1.7.4	Ø wewnętrzna 75 mm, ze sprzęgłem, 12/40 bar	6003050	A	☎
Łańcuch oporowy zestaw PCS-CE, stal ocynkowana, 400 kg, 5 m	1.4.3	Łańcuch do podnoszenia, opuszczania i transportowania pomp, z 2 szekłami, z ogniwami pośrednimi do zawieszania.	6063140	C	☎
Łańcuch oporowy zestaw PCS-CE, stal ocynkowana, 400 kg, 10 m	1.4.3	Łańcuch do podnoszenia, opuszczania i transportowania pomp, z 2 szekłami, z ogniwami pośrednimi do zawieszania.	6063142	C	☎
Łańcuch oporowy zestaw PCS-CE, stal nierdzewna, 400 kg, 5 m	1.4.3	Łańcuch do podnoszenia, opuszczania i transportowania pomp, z 2 szekłami, z ogniwami pośrednimi do zawieszania na 1 metr.	6063136	K	☎
Łańcuch oporowy zestaw PCS-CE, stal nierdzewna, 400 kg, 10 m	1.4.3	Łańcuch do podnoszenia, opuszczania i transportowania pomp, z 2 szekłami, z ogniwami pośrednimi do zawieszania na 1 metr.	6063138	K	☎

☎ = Terminy dostaw: L – produkt dostępny z magazynu Wilo Polska, C – produkt dostępny w ciągu 2 tygodni od zamówienia, K – produkt dostępny w ciągu 4 tygodni od zamówienia. Ostateczne potwierdzenie terminu dostawy odbywa się po złożeniu zamówienia, ☎ = prosimy o kontakt z Wilo

Grupa cenowa : PG14

Wyposażenie dodatkowe do przenośnego ustawienia mokrego DN100 dla Rexa PRO oraz Rexa FIT					
Typ	Nr pozycji	Opis	Nr art.		EUR
Stopa wsporcza DN 80/100	1.4.2	Ze stali (S235JR), powlekana proszkowo, z materiałem mocującym	6065949	C	☞
Stopa wsporcza DN 80/100	1.4.2	Ze stali nierdzewnej (1.4571), z materiałem mocującym	6065953	K	☞
Zestaw sztywnych szybkozłączy Storz A/ DN 100	1.7.2	z kolanem 90° i przyłączem kołnierzyowym; kolano z EN-GJL-250, złącze typu Storz z aluminium, z 1 zestawem osprzętu montażowego	6031672	K	☞
Wąż ciśnieniowy z włókien sztucznych 5 m, ze złączem Storz A	1.7.4	Ø wewnętrzna 102 mm, ze sprzęgłem, 8/20 bar	6022391	K	☞
Wąż ciśnieniowy z włókien sztucznych 10 m, ze złączem Storz A	1.7.4	Ø wewnętrzna 102 mm, ze sprzęgłem, 8/20 bar	6022392	K	☞
Wąż ciśnieniowy z włókien sztucznych 20 m, ze złączem Storz A	1.7.4	Ø wewnętrzna 102 mm, ze sprzęgłem, 8/20 bar	6022393	K	☞
Łańcuch oporowy zestaw PCS-CE, stal ocynkowana, 400 kg, 5 m	1.4.3	Łańcuch do podnoszenia, opuszczania i transportowania pomp, z 2 szekłami, z ogniwami pośrednimi do zawieszania.	6063140	C	☞
Łańcuch oporowy zestaw PCS-CE, stal ocynkowana, 400 kg, 10 m	1.4.3	Łańcuch do podnoszenia, opuszczania i transportowania pomp, z 2 szekłami, z ogniwami pośrednimi do zawieszania.	6063142	C	☞
Łańcuch oporowy zestaw PCS-CE, stal nierdzewna, 400 kg, 5 m	1.4.3	Łańcuch do podnoszenia, opuszczania i transportowania pomp, z 2 szekłami, z ogniwami pośrednimi do zawieszania na 1 metr.	6063136	K	☞
Łańcuch oporowy zestaw PCS-CE, stal nierdzewna, 400 kg, 10 m	1.4.3	Łańcuch do podnoszenia, opuszczania i transportowania pomp, z 2 szekłami, z ogniwami pośrednimi do zawieszania na 1 metr.	6063138	K	☞

Grupa cenowa : PG14

Elektryczne wyposażenie dodatkowe – sterowanie poziomem za pomocą dzwonu pneumatycznego bez wzmocnienia					
Rejestracja poziomu za pomocą otwartego dzwonu pneumatycznego bez wzmocnienia, z możliwością zastosowania osobnego dzwonu zanurzeniowego do wysokiego poziomu					
Typ	Opis	Nr art.		EUR	
EC-L-1x12A-MT34-DOL-WM-EMS-IPS	Mikrokontrolerowe urządzenie sterujące z wyświetlaczem LCD, ikonowym menu i zintegrowanym czujnikiem ciśnienia do zależnego od poziomu sterowania pracą jednej pompy zatapialnej za pomocą wyłącznika pływakowego czujnika poziomu lub dzwonu zanurzeniowego. BEZ wyłącznika głównego, urządzenie odłączające od sieci zapewnia Użytkownik! Notyfikacja! Instrukcja obsługi jest wydrukowana w następujących językach i załączona do produktu: DE, EN, FR, PL, RU. Wszystkie 28 języków jest dołączonych jako plik PDF na pendrive USB. Do instalacji i uruchomienia potrzebny jest w odpowiednich okolicznościach notatnik lub tablet.	2543212	C	☞	

Pozostałe wyposażenie dodatkowe znajduje się na końcu w punkcie Elektryczne wyposażenie dodatkowe!

Uwaga: sterowniki nie są zabezpieczone przed wybuchem i można je zamontować wyłącznie poza strefą zagrożenia wybuchem. Jeżeli pompy są montowane w strefach zagrożenia wybuchem, wymagane są działania do wdrożenia przez użytkownika.

Grupa cenowa : PG14

Elektryczne wyposażenie dodatkowe – sterowanie poziomem za pomocą dzwonu pneumatycznego bez wzmocnienia

Rejestracja poziomu za pomocą otwartego dzwonu pneumatycznego bez wzmocnienia, z możliwością zastosowania osobnego dzwonu zanurzeniowego do wysokiego poziomu

Typ	Opis	Nr art.		EUR
EC-L-2x12A-MT34-DOL-WM-EMS-IPS	Mikrokontrolerowe urządzenie sterujące z wyświetlaczem LCD, ikonowym menu i zintegrowanym czujnikiem ciśnienia do zależnego od poziomu sterowania pracą dwóch pomp zatapialnych za pomocą wyłącznika pływakowego czujnika poziomu lub dzwonu zanurzeniowego. BEZ wyłącznika głównego, urządzenie odłączające od sieci zapewnia Użytkownik! Notyfikacja! Instrukcja obsługi jest wydrukowana w następujących językach i załączona do produktu: DE, EN, FR, PL, RU. Wszystkie 28 języków jest dołączonych jako plik PDF na pendrive USB. Do instalacji i uruchomienia potrzebny jest w odpowiednich okolicznościach notatnik lub tablet.	2543222	C	☎
Dzwon pneumatyczny z węzłem o długości 10 m	Pneumatyczny nadajnik sygnału do przetwarzanego medium zawierającego fekalia o temperaturze maks. 60 °C. Czujnik jest otwarty w kierunku cieczy i wymaga napowietrzenia po każdym wypompowaniu (WYŁ. wg czasu).	2516976	C	☎
System barbotażowy	Mała sprężarka do ciągłego lub regularnego napowietrzania dzwonu zanurzeniowego (WYŁ. odpowiada poziomowi wody), z zaworem zwrotnym, węzłem o dł. 3 m i trójnikiem.	2516977	C	☎
Lampa błyskowa 24 VDC	Lampa błyskowa Xenon do wewnątrz i na zewnątrz do montażu ściennego. Barwa światła: Czerwona, częstotliwość migania: 0,75 Hz	2551612	A	☎
Lampa błyskowa 1~230 VAC	Lampa błyskowa Xenon do wewnątrz i na zewnątrz do montażu ściennego. Barwa światła: Czerwona, częstotliwość migania: 0,75 Hz	2551613	A	☎
Sygnalizator dźwiękowy 12-24 VDC	Buczek z lejem sterującym roznoszenie się dźwięku do wewnątrz i na zewnątrz do montażu ściennego. Sygnał alarmowy generowany przez elektromechaniczne wytwarzanie dźwięku z membraną stalową (92 dBA).	2017208	A	☎
Sygnalizator dźwiękowy 1~230V	Buczek z lejem sterującym roznoszenie się dźwięku do wewnątrz i na zewnątrz do montażu ściennego. Sygnał alarmowy generowany przez elektromechaniczne wytwarzanie dźwięku z membraną stalową (88 dBA).	501459398	C	☎
Akumulator NiMh, 9 V/200 mAh	Akumulator do montażu w urządzeniach sterujących Wilo-Control MS-L i EC-L do alarmu niezależnego od zasilania sieciowego	2522850	A	☎

Pozostałe wyposażenie dodatkowe znajduje się na końcu w punkcie Elektryczne wyposażenie dodatkowe!


Uwaga: sterowniki nie są zabezpieczone przed wybuchem i można je zamontować wyłącznie poza strefą zagrożenia wybuchem. Jeżeli pompy są montowane w strefach zagrożenia wybuchem, wymagane są działania do wdrożenia przez użytkownika.

Grupa cenowa : PG14

Elektryczne wyposażenie dodatkowe – sterowanie poziomem za pomocą wyłącznika pływakowego


Rejestracja poziomu za pomocą kilku wyłączników pływakowych do różnych poziomów wody, z alarmem wysokiego poziomu. Bariera Zenera oraz przełączniki separujące są potrzebne tylko do podłączenia czujników w strefach zagrożenia wybuchem!

Jeśli stosowane jest urządzenie sterujące SC-L...-Ex, nie są one potrzebne!

Typ	Opis	Nr art.		EUR
EC-L-1x12A-MT34-DOL-WM	Mikrokontrolerowe urządzenie sterujące z wyświetlaczem LCD i ikonowym menu do zależnego od poziomu sterowania pracą jednej pompy zatapialnej za pomocą wyłącznika pływakowego lub czujnika poziomu. Notyfikacja! Instrukcja obsługi jest wydrukowana w następujących językach i załączona do produktu: DE, EN, FR, PL, RU. Wszystkie 28 języków jest dołączonych jako plik PDF na pendrive USB. Do instalacji i uruchomienia potrzebny jest w odpowiednich okolicznościach notatnik lub tablet.	2543210	C	☎
EC-L-1x12A-MT34-DOL-WM-EMS	Mikrokontrolerowe urządzenie sterujące z wyświetlaczem LCD i ikonowym menu do zależnego od poziomu sterowania pracą jednej pompy zatapialnej za pomocą wyłącznika pływakowego lub czujnika poziomu. BEZ wyłącznika głównego, urządzenie odłączające od sieci zapewnia Użytkownik! Notyfikacja! Instrukcja obsługi jest wydrukowana w następujących językach i załączona do produktu: DE, EN, FR, PL, RU. Wszystkie 28 języków jest dołączonych jako plik PDF na pendrive USB. Do instalacji i uruchomienia potrzebny jest w odpowiednich okolicznościach notatnik lub tablet.	2543211	C	☎
EC-L-2x12A-MT34-DOL-WM	Mikrokontrolerowe urządzenie sterujące z wyświetlaczem LCD i ikonowym menu do zależnego od poziomu sterowania pracą dwóch pomp zatapialnych za pomocą wyłącznika pływakowego lub czujnika poziomu. Notyfikacja! Instrukcja obsługi jest wydrukowana w następujących językach i załączona do produktu: DE, EN, FR, PL, RU. Wszystkie 28 języków jest dołączonych jako plik PDF na pendrive USB. Do instalacji i uruchomienia potrzebny jest w odpowiednich okolicznościach notatnik lub tablet.	2543220	C	☎

Pozostałe wyposażenie dodatkowe znajduje się na końcu w punkcie Elektryczne wyposażenie dodatkowe!

Uwaga: sterowniki nie są zabezpieczone przed wybuchem i można je zamontować wyłącznie poza strefą zagrożenia wybuchem. Jeżeli pompy są montowane w strefach zagrożenia wybuchem, wymagane są działania do wdrożenia przez użytkownika.

 = Terminy dostaw: L – produkt dostępny z magazynu Wilo Polska, C – produkt dostępny w ciągu 2 tygodni od zamówienia, K – produkt dostępny w ciągu 4 tygodni od zamówienia. Ostateczne potwierdzenie terminu dostawy odbywa się po złożeniu zamówienia, ☎ – prosimy o kontakt z Wilo

Elektryczne wyposażenie dodatkowe – sterowanie poziomem za pomocą wyłącznika pływakowego

Rejestracja poziomu za pomocą kilku wyłączników pływakowych do różnych poziomów wody, z alarmem wysokiego poziomu. Bariera Zenera oraz przekaźniki separujące są potrzebne tylko do podłączenia czujników w strefach zagrożenia wybuchem! Jeśli stosowane jest urządzenie sterujące SC-L...-Ex, nie są one potrzebne!

Typ	Opis	Nr art.		EUR
EC-L-2x12A-MT34-DOL-WM-EMS	Mikrokontrolerowe urządzenie sterujące z wyświetlaczem LCD i ikonowym menu do zaleźnego od poziomu sterowania pracą dwóch pomp zatapialnych za pomocą wyłącznika pływakowego lub czujnika poziomu. BEZ wyłącznika głównego, urządzenie odłączające od sieci zapewnia Użytkownik! Notyfikacja! Instrukcja obsługi jest wydrukowana w następujących językach i załączona do produktu: DE, EN, FR, PL, RU. Wszystkie 28 języków jest dołączonych jako plik PDF na pendrive USB. Do instalacji i uruchomienia potrzebny jest w odpowiednich okolicznościach notatnik lub tablet.	2543221	C	☞
SC-L-1x16A-T34-SD-WM	Mikroprocesorowe urządzenie sterujące do zaleźnego od poziomu sterowania pracą jednej pompy zatapialnej za pośrednictwem czujnika poziomu lub wyłączników pływakowych.	2543273	A	☞
SC-L-2x16A-T34-SD-WM	Mikroprocesorowe urządzenie sterujące do zaleźnego od poziomu sterowania pracą dwóch pomp zatapialnych za pośrednictwem czujnika poziomu lub wyłączników pływakowych.	2543274	A	☞
SC-L-1x19A-T34-SD-WM	Mikroprocesorowe urządzenie sterujące do zaleźnego od poziomu sterowania pracą jednej pompy zatapialnej za pośrednictwem czujnika poziomu lub wyłączników pływakowych.	2538952	A	☞
SC-L-2x19A-T34-SD-WM	Mikroprocesorowe urządzenie sterujące do zaleźnego od poziomu sterowania pracą dwóch pomp zatapialnych za pośrednictwem czujnika poziomu lub wyłączników pływakowych.	2538953	A	☞
SC-L-1x24A-T34-SD-WM	Mikroprocesorowe urządzenie sterujące do zaleźnego od poziomu sterowania pracą jednej pompy zatapialnej za pośrednictwem czujnika poziomu lub wyłączników pływakowych.	2538956	A	☞
SC-L-2x24A-T34-SD-WM	Mikroprocesorowe urządzenie sterujące do zaleźnego od poziomu sterowania pracą dwóch pomp zatapialnych za pośrednictwem czujnika poziomu lub wyłączników pływakowych.	2538957	A	☞
Wyłącznik pływakowy MS1 Długość przewodu 10 m	Nadajnik sygnału do przetwarzanego medium agresywnego i zawierającego fekalia o maks. temperaturze do 80 °C. Przetłacznik: u góry „WŁ.”/na dole „WYŁ.”.	2004593	C	☞
Przekaźnik separujący (2-obwodowy)	Przekaźnik separujący do podłączenia 2 wyłączników pływakowych do sterowania poziomem w atmosferze wybuchowej.	2513059	C	☞
Przekaźnik separujący (3-obwodowy)	Przekaźnik separujący do podłączenia 3 wyłączników pływakowych do sterowania poziomem w atmosferze wybuchowej.	2510698	C	☞
Przekaźnik separujący (4-obwodowy)	Przekaźnik separujący do podłączenia 4 wyłączników pływakowych do sterowania poziomem w atmosferze wybuchowej.	2510699	K	☞
Przekaźnik separujący (5-obwodowy)	Przekaźnik separujący do podłączenia 5 wyłączników pływakowych do sterowania poziomem w atmosferze wybuchowej.	2510674	K	☞
Lampa błyskowa 24 VDC	Lampa błyskowa Xenon do wewnątrz i na zewnątrz do montażu ściennego. Barwa światła: Czerwona, częstotliwość migania: 0,75 Hz	2551612	A	☞
Lampa błyskowa 1~230 VAC	Lampa błyskowa Xenon do wewnątrz i na zewnątrz do montażu ściennego. Barwa światła: Czerwona, częstotliwość migania: 0,75 Hz	2551613	A	☞
Sygnalizator dźwiękowy 12-24 VDC	Buczek z lejem sterującym roznoszenie się dźwięku do wewnątrz i na zewnątrz do montażu ściennego. Sygnał alarmowy generowany przez elektromechaniczne wytwarzanie dźwięku z membraną stalową (92 dBA).	2017208	A	☞
Sygnalizator dźwiękowy 1~230V	Buczek z lejem sterującym roznoszenie się dźwięku do wewnątrz i na zewnątrz do montażu ściennego. Sygnał alarmowy generowany przez elektromechaniczne wytwarzanie dźwięku z membraną stalową (88 dBA).	501459398	C	☞
Moduł komunikacyjny GSM (SC)	Moduł dodatkowy do wyposażenia urządzeń sterujących typoszeregu Wilo-SC/SCe do komunikacji w sieciach mobilnych GSM	2542216	A	☞
Akumulator NiMh, 9 V/200 mAh	Akumulator do montażu w urządzeniach sterujących Wilo-Control MS-L i EC-L do alarmu niezależnego od zasilania sieciowego	2522850	A	☞

Pozostałe wyposażenie dodatkowe znajduje się na końcu w punkcie Elektryczne wyposażenie dodatkowe!


Uwaga: sterowniki nie są zabezpieczone przed wybuchem i można je zamontować wyłącznie poza strefą zagrożenia wybuchem. Jeżeli pompy są montowane w strefach zagrożenia wybuchem, wymagane są działania do wdrożenia przez użytkownika.

☞ = Terminy dostaw: L – produkt dostępny z magazynu Wilo Polska, C – produkt dostępny w ciągu 2 tygodni od zamówienia, K – produkt dostępny w ciągu 4 tygodni od zamówienia. Ostateczne potwierdzenie terminu dostawy odbywa się po złożeniu zamówienia, ☞ – prosimy o kontakt z Wilo

Grupa cenowa : PG14


Elektryczne wyposażenie dodatkowe – sterowanie poziomem za pomocą czujnika poziomu

Rejestracja poziomu za pomocą czujnika poziomu z różnymi zakresami pomiaru, z alarmem wysokiego poziomu i zabezpieczeniem przed suchobiegiem. Bariera Zenera oraz przekaźniki separujące są potrzebne tylko do podłączenia czujników w strefach zagrożenia wybuchem! Jeśli stosowane jest urządzenie sterujące SC-L...-Ex, nie są one potrzebne!

Typ	Opis	Nr art.		EUR
EC-L-1x12A-MT34-DOL-WM	Mikrokontrolerowe urządzenie sterujące z wyświetlaczem LCD i ikonowym menu do zaleźnego od poziomu sterowania pracą jednej pompy zatapialnej za pomocą wyłącznika pływakowego lub czujnika poziomu. Notyfikacja! Instrukcja obsługi jest wydrukowana w następujących językach i załączona do produktu: DE, EN, FR, PL, RU. Wszystkie 28 języków jest dołączonych jako plik PDF na pendrive USB. Do instalacji i uruchomienia potrzebny jest w odpowiednich okolicznościach notatnik lub tablet.	2543210	C	☎
EC-L-1x12A-MT34-DOL-WM-EMS	Mikrokontrolerowe urządzenie sterujące z wyświetlaczem LCD i ikonowym menu do zaleźnego od poziomu sterowania pracą jednej pompy zatapialnej za pomocą wyłącznika pływakowego lub czujnika poziomu. BEZ wyłącznika głównego, urządzenie odłączające od sieci zapewnia Użytkownik! Notyfikacja! Instrukcja obsługi jest wydrukowana w następujących językach i załączona do produktu: DE, EN, FR, PL, RU. Wszystkie 28 języków jest dołączonych jako plik PDF na pendrive USB. Do instalacji i uruchomienia potrzebny jest w odpowiednich okolicznościach notatnik lub tablet.	2543211	C	☎
EC-L-2x12A-MT34-DOL-WM	Mikrokontrolerowe urządzenie sterujące z wyświetlaczem LCD i ikonowym menu do zaleźnego od poziomu sterowania pracą dwóch pomp zatapialnych za pomocą wyłącznika pływakowego lub czujnika poziomu. Notyfikacja! Instrukcja obsługi jest wydrukowana w następujących językach i załączona do produktu: DE, EN, FR, PL, RU. Wszystkie 28 języków jest dołączonych jako plik PDF na pendrive USB. Do instalacji i uruchomienia potrzebny jest w odpowiednich okolicznościach notatnik lub tablet.	2543220	C	☎
EC-L-2x12A-MT34-DOL-WM-EMS	Mikrokontrolerowe urządzenie sterujące z wyświetlaczem LCD i ikonowym menu do zaleźnego od poziomu sterowania pracą dwóch pomp zatapialnych za pomocą wyłącznika pływakowego lub czujnika poziomu. BEZ wyłącznika głównego, urządzenie odłączające od sieci zapewnia Użytkownik! Notyfikacja! Instrukcja obsługi jest wydrukowana w następujących językach i załączona do produktu: DE, EN, FR, PL, RU. Wszystkie 28 języków jest dołączonych jako plik PDF na pendrive USB. Do instalacji i uruchomienia potrzebny jest w odpowiednich okolicznościach notatnik lub tablet.	2543221	C	☎
EC-L-3x12A-MT34-DOL-WM	Mikrokontrolerowe urządzenie sterujące z wyświetlaczem LCD i ikonowym opisem menu do zaleźnego od poziomu sterowania pracą trzech pomp zatapialnych za pomocą czujnika poziomu. Notyfikacja! Instrukcja obsługi jest wydrukowana w następujących językach i załączona do produktu: DE, EN, FR, PL, RU. Wszystkie 28 języków jest dołączonych jako plik PDF na pendrive USB. Do instalacji i uruchomienia potrzebny jest w odpowiednich okolicznościach notatnik lub tablet.	2543230	C	☎
SC-L-1x13A-T34-SD-WM	Mikroprocesorowe urządzenie sterujące do zaleźnego od poziomu sterowania pracą jednej pompy zatapialnej za pośrednictwem czujnika poziomu lub wyłączników pływakowych.	2538948	A	☎
SC-L-2x13A-T34-SD-WM	Mikroprocesorowe urządzenie sterujące do zaleźnego od poziomu sterowania pracą dwóch pomp zatapialnych za pośrednictwem czujnika poziomu lub wyłączników pływakowych.	2538949	A	☎
SC-L-1x16A-T34-SD-WM	Mikroprocesorowe urządzenie sterujące do zaleźnego od poziomu sterowania pracą jednej pompy zatapialnej za pośrednictwem czujnika poziomu lub wyłączników pływakowych.	2543273	A	☎
SC-L-2x16A-T34-SD-WM	Mikroprocesorowe urządzenie sterujące do zaleźnego od poziomu sterowania pracą dwóch pomp zatapialnych za pośrednictwem czujnika poziomu lub wyłączników pływakowych.	2543274	A	☎
SC-L-1x19A-T34-SD-WM	Mikroprocesorowe urządzenie sterujące do zaleźnego od poziomu sterowania pracą jednej pompy zatapialnej za pośrednictwem czujnika poziomu lub wyłączników pływakowych.	2538952	A	☎
SC-L-2x19A-T34-SD-WM	Mikroprocesorowe urządzenie sterujące do zaleźnego od poziomu sterowania pracą dwóch pomp zatapialnych za pośrednictwem czujnika poziomu lub wyłączników pływakowych.	2538953	A	☎

Pozostałe wyposażenie dodatkowe znajduje się na końcu w punkcie Elektryczne wyposażenie dodatkowe!

Uwaga: sterowniki nie są zabezpieczone przed wybuchem i można je zamontować wyłącznie poza strefą zagrożenia wybuchem. Jeżeli pompy są montowane w strefach zagrożenia wybuchem, wymagane są działania do wdrożenia przez użytkownika.

 = Terminy dostaw: L – produkt dostępny z magazynu Wilo Polska, C – produkt dostępny w ciągu 2 tygodni od zamówienia, K – produkt dostępny w ciągu 4 tygodni od zamówienia. Ostateczne potwierdzenie terminu dostawy odbywa się po złożeniu zamówienia, ☎ – prosimy o kontakt z Wilo

Elektryczne wyposażenie dodatkowe – sterowanie poziomem za pomocą czujnika poziomu

Rejestracja poziomu za pomocą czujnika poziomu z różnymi zakresami pomiaru, z alarmem wysokiego poziomu i zabezpieczeniem przed suchobieżnością. Bariera Zenera oraz przekaźniki separujące są potrzebne tylko do podłączenia czujników w strefach zagrożenia wybuchem! Jeśli stosowane jest urządzenie sterujące SC-L...-Ex, nie są one potrzebne!

Typ	Opis	Nr art.		EUR
SC-L-1x24A-T34-SD-WM	Mikroprocesorowe urządzenie sterujące do zależnego od poziomu sterowania pracą jednej pompy zatapialnej za pośrednictwem czujnika poziomu lub wyłączników pływakowych.	2538956	A	☺
SC-L-2x24A-T34-SD-WM	Mikroprocesorowe urządzenie sterujące do zależnego od poziomu sterowania pracą dwóch pomp zatapialnych za pośrednictwem czujnika poziomu lub wyłączników pływakowych.	2538957	A	☺
Czujnik poziomu 0-1,0 m słupa wody, długość przewodu: 10 m	Signal transmitter with ATEX approval for fluids containing faeces with a maximum temperature of 60 °C. Output signal: 4...20 mA	6088842	A	☺
Czujnik poziomu 0-1,0 m słupa wody, długość przewodu: 30 m	Signal transmitter with ATEX approval for fluids containing faeces with a maximum temperature of 60 °C. Output signal: 4...20 mA	6088841	A	☺
Czujnik poziomu 0-1,0 m słupa wody, długość przewodu: 50 m	Signal transmitter with ATEX approval for fluids containing faeces with a maximum temperature of 60 °C. Output signal: 4...20 mA	6088840	A	☺
Czujnik poziomu 0-2,5 m słupa wody, długość przewodu: 10 m	Signal transmitter with ATEX approval for fluids containing faeces with a maximum temperature of 60 °C. Output signal: 4...20 mA	6088839	A	☺
Czujnik poziomu 0-2,5 m słupa wody, długość przewodu: 30 m	Signal transmitter with ATEX approval for fluids containing faeces with a maximum temperature of 60 °C. Output signal: 4...20 mA	6088837	A	☺
Czujnik poziomu 0-2,5 m słupa wody, długość przewodu: 50 m	Signal transmitter with ATEX approval for fluids containing faeces with a maximum temperature of 60 °C. Output signal: 4...20 mA	6088836	A	☺
Bariera Zenera	Bariera Zenera do podłączenia czujnika poziomu w atmosferze wybuchowej.	2541372	K	☺
Lampa błyskowa 24 VDC	Lampa błyskowa Xenon do wewnątrz i na zewnątrz do montażu ściennego. Barwa światła: Czerwona, częstotliwość migania: 0,75 Hz	2551612	A	☺
Lampa błyskowa 1-230 VAC	Lampa błyskowa Xenon do wewnątrz i na zewnątrz do montażu ściennego. Barwa światła: Czerwona, częstotliwość migania: 0,75 Hz	2551613	A	☺
Sygnalizator dźwiękowy 12-24 VDC	Buczek z lejem sterującym roznoszenie się dźwięku do wewnątrz i na zewnątrz do montażu ściennego. Sygnał alarmowy generowany przez elektromechaniczne wytwarzanie dźwięku z membraną stalową (92 dBA).	2017208	A	☺
Sygnalizator dźwiękowy 1-230V	Buczek z lejem sterującym roznoszenie się dźwięku do wewnątrz i na zewnątrz do montażu ściennego. Sygnał alarmowy generowany przez elektromechaniczne wytwarzanie dźwięku z membraną stalową (88 dBA).	501459398	C	☺
Elektroda prętowa z kablem 10 m	Zewnętrzna elektroda prętowa w obudowie ze stali nierdzewnej z kablem 10 m do monitorowania przedostawania się wycieków do uszczelnienia komory.	6065216	C	☺
Moduł komunikacyjny GSM (SC)	Moduł dodatkowy do wyposażenia urządzeń sterujących typoszeregu Wilo-SC/SCe do komunikacji w sieciach mobilnych GSM	2542216	A	☺
Akumulator NiMh, 9 V/200 mAh	Akumulator do montażu w urządzeniach sterujących Wilo-Control MS-L i EC-L do alarmu niezależnego od zasilania sieciowego	2522850	A	☺


Pozostałe wyposażenie dodatkowe znajduje się na końcu w punkcie Elektryczne wyposażenie dodatkowe!

Uwaga: sterowniki nie są zabezpieczone przed wybuchem i można je zamontować wyłącznie poza strefą zagrożenia wybuchem. Jeżeli pompy są montowane w strefach zagrożenia wybuchem, wymagane są działania do wdrożenia przez użytkownika.

Grupa cenowa : PG14

Elektryczne wyposażenie dodatkowe – niezależne od sieci sygnały alarmowe

Sygnal alarmowy po wykryciu wtargnięcia wody do pomieszczeń i budynków. Sygnal alarmowy generowany jest w formie akustycznej, wizualnej lub drogą radiową. Dodatkowo możliwe jest bezpośrednie sterowanie innymi odbiornikami.

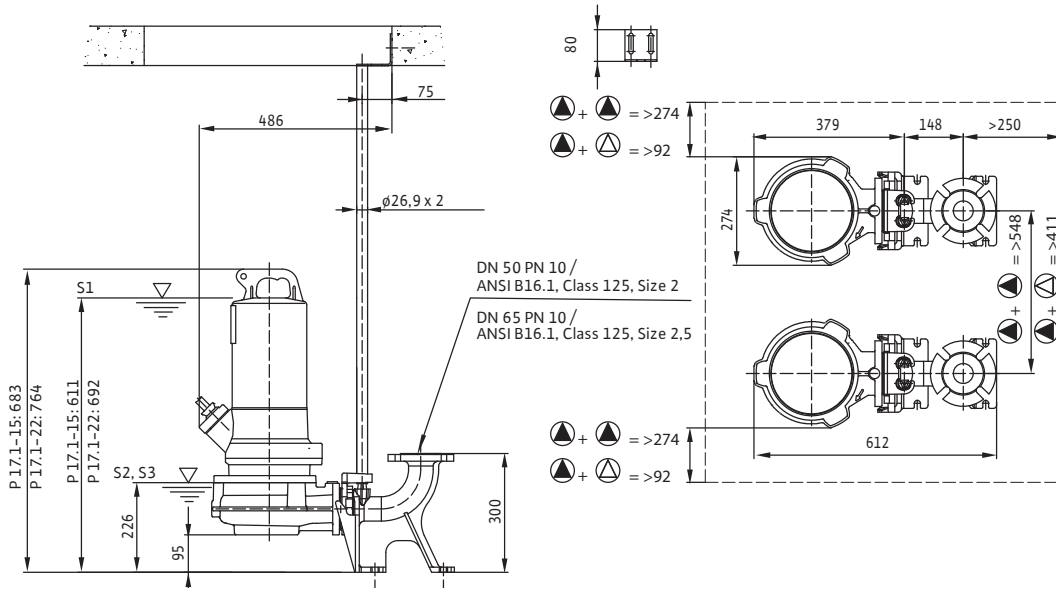
Typ	Opis	Nr art.		EUR
DrainAlarm 2	Niezależne od sieci urządzenie alarmowe z optycznym i akustycznym sygnałem alarmowym oraz przyłączem wyłącznika pływakowego.	2545133	K	☎
DrainAlarm GSM	Niezależne od sieci urządzenie alarmowe z optycznym i akustycznym sygnałem alarmowym oraz alarmem za pośrednictwem sieci komórkowej, z przyłączem wyłącznika pływakowego.	2542911	A	☎
Wyłącznik pływakowy MS1 Długość przewodu 10 m	Nadajnik sygnału do przetłaczanego medium agresywnego i zawierającego fekalia o maks. temperaturze do 80 °C. Przełącznik: u góry „WŁ.”/na dole „WYŁ.”.	2004593	C	☎
Lampa błyskowa 1~230 VAC	Lampa błyskowa Xenon do wewnątrz i na zewnątrz do montażu ściennego. Barwa światła: Czerwona, częstotliwość migania: 0,75 Hz	2551613	A	☎
Sygnalizator dźwiękowy 1~230V	Buczek z lejem sterującym roznoszenie się dźwięku do wewnątrz i na zewnątrz do montażu ściennego. Sygnal alarmowy generowany przez elektromechaniczne wytwarzanie dźwięku z membraną stalową (88 dBA).	501459398	C	☎

Pozostałe wyposażenie dodatkowe znajduje się na końcu w punkcie Elektryczne wyposażenie dodatkowe!

Uwaga: sterowniki nie są zabezpieczone przed wybuchem i można je zamontować wyłącznie poza strefą zagrożenia wybuchem. Jeżeli pompy są montowane w strefach zagrożenia wybuchem, wymagane są działania do wdrożenia przez użytkownika.

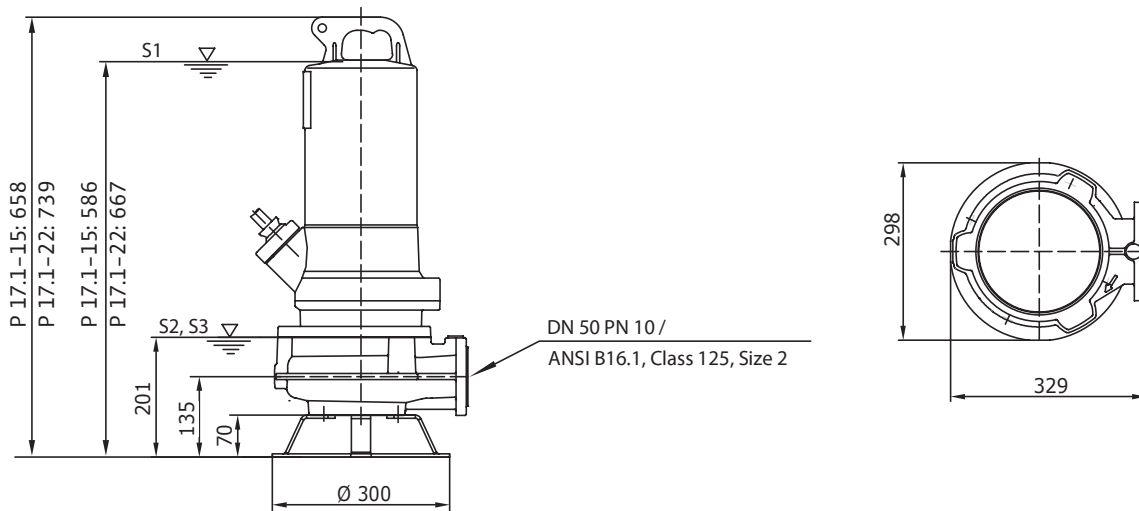
Rysunek wymiarowy

Wilo-Rexa PRO V05 – montaż stacjonarny mokry



Rysunek wymiarowy

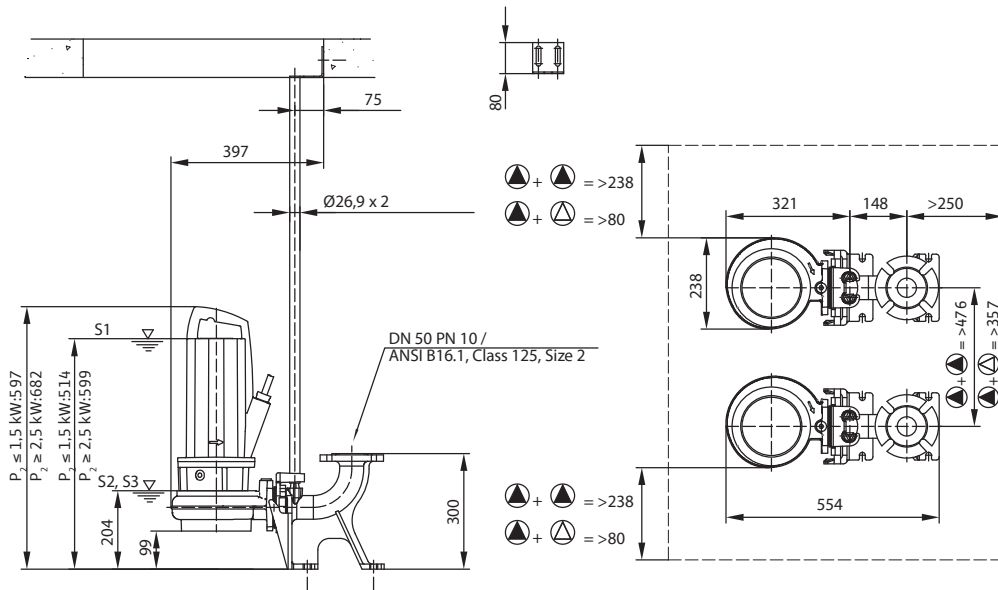
Wilo-Rexa PRO V05 – montaż przenośny mokry



☞ = Terminy dostaw: L – produkt dostępny z magazynu Wilo Polska, C – produkt dostępny w ciągu 2 tygodni od zamówienia, K – produkt dostępny w ciągu 4 tygodni od zamówienia. Ostateczne potwierdzenie terminu dostawy odbywa się po złożeniu zamówienia, ☎ = prosimy o kontakt z Wilo

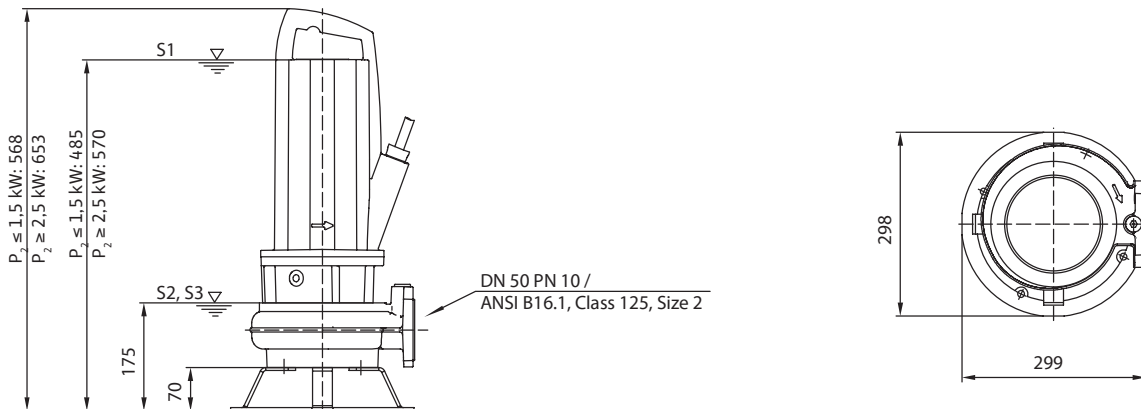
Rysunek wymiarowy

Wilo-Rexa PRO C05 – montaż stacjonarny mokry



Rysunek wymiarowy

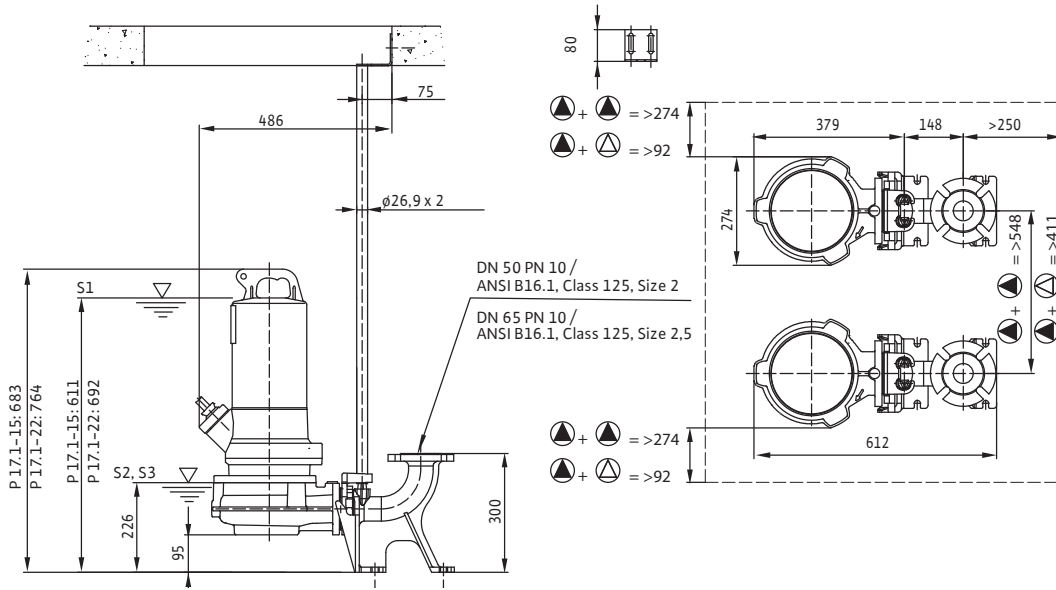
Wilo-Rexa PRO C05 – montaż przenośny mokry



☞ = Terminy dostaw: L – produkt dostępny z magazynu Wilo Polska, C – produkt dostępny w ciągu 2 tygodni od zamówienia, K – produkt dostępny w ciągu 4 tygodni od zamówienia. Ostateczne potwierdzenie terminu dostawy odbywa się po złożeniu zamówienia, ☞ = prosimy o kontakt z Wilo

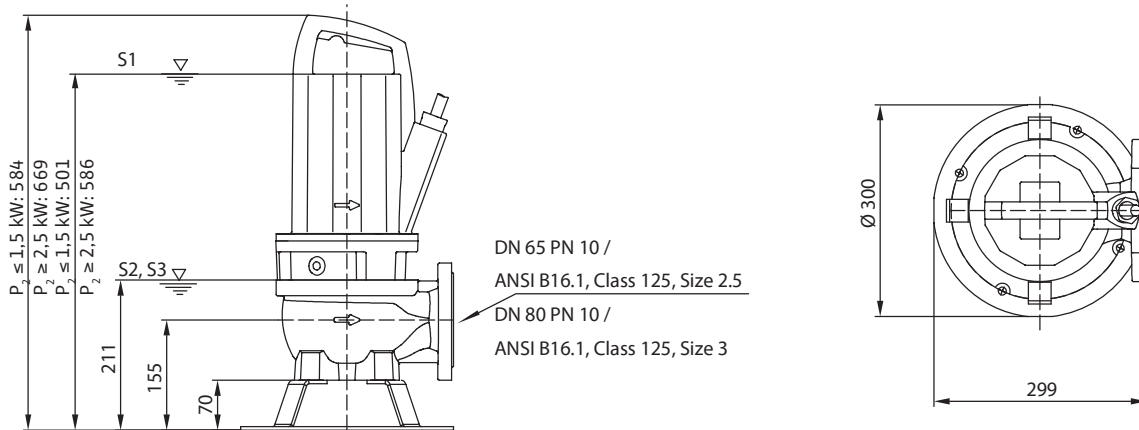
Rysunek wymiarowy

Wilo-Rexa PRO V06 – montaż stacjonarny mokry



Rysunek wymiarowy

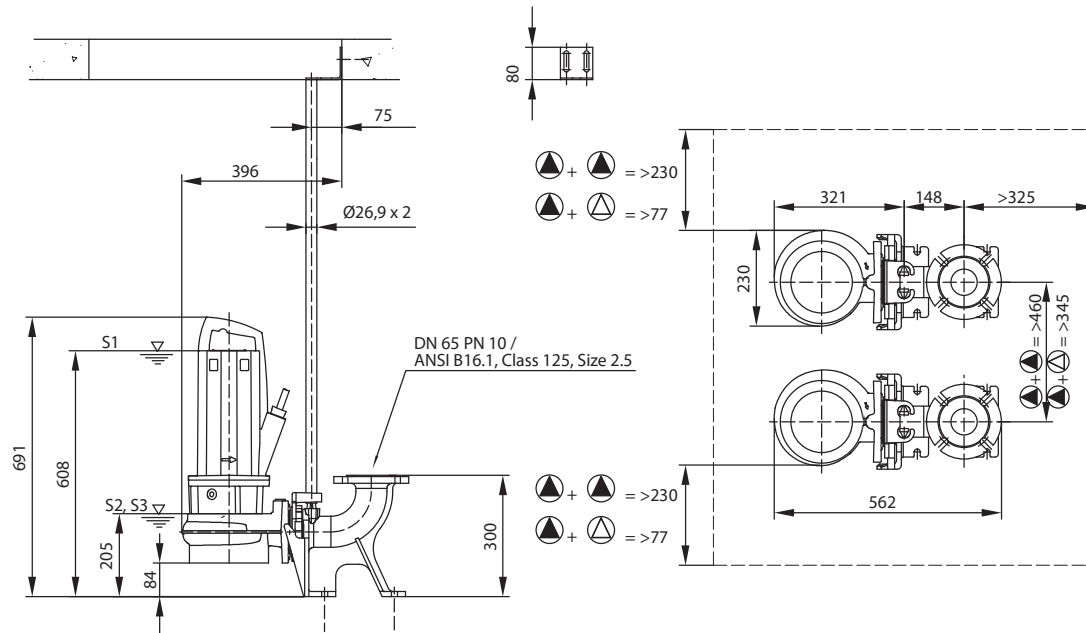
Wilo-Rexa PRO V06 – montaż przenośny mokry



☞ = Terminy dostaw: L – produkt dostępny z magazynu Wilo Polska, C – produkt dostępny w ciągu 2 tygodni od zamówienia, K – produkt dostępny w ciągu 4 tygodni od zamówienia.
 Ostateczne potwierdzenie terminu dostawy odbywa się po złożeniu zamówienia, ☎ – prosimy o kontakt z Wilo

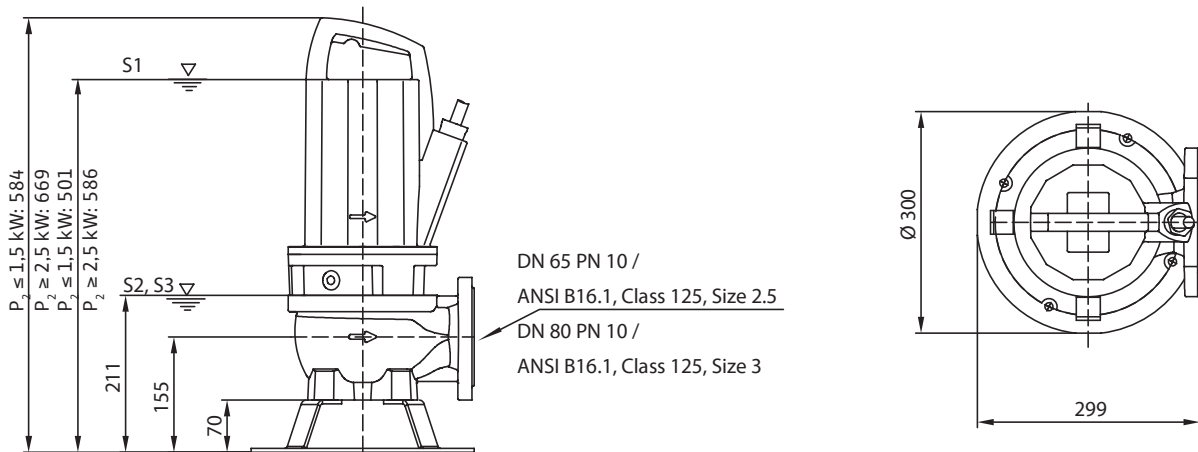
Rysunek wymiarowy

Wilo-Rexa PRO C06 – montaż stacjonarny mokry



Rysunek wymiarowy

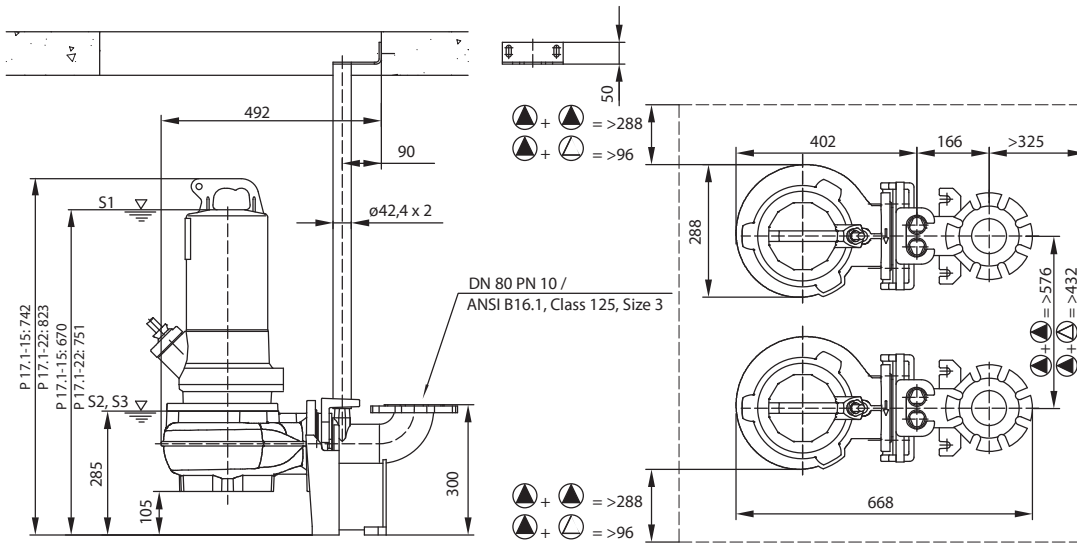
Wilo-Rexa PRO C06 – montaż przenośny mokry



☐ = Terminy dostaw: L – produkt dostępny z magazynu Wilo Polska, C – produkt dostępny w ciągu 2 tygodni od zamówienia, K – produkt dostępny w ciągu 4 tygodni od zamówienia. Ostateczne potwierdzenie terminu dostawy odbywa się po złożeniu zamówienia, ☐ – prosimy o kontakt z Wilo

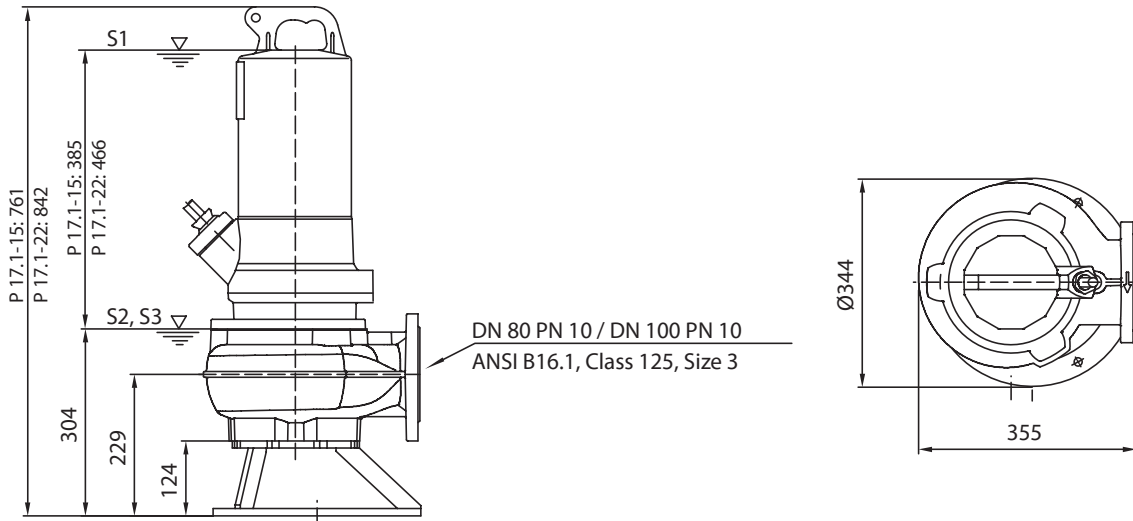
Rysunek wymiarowy

Wilo-Rexa PRO V08 – montaż stacjonarny mokry



Rysunek wymiarowy

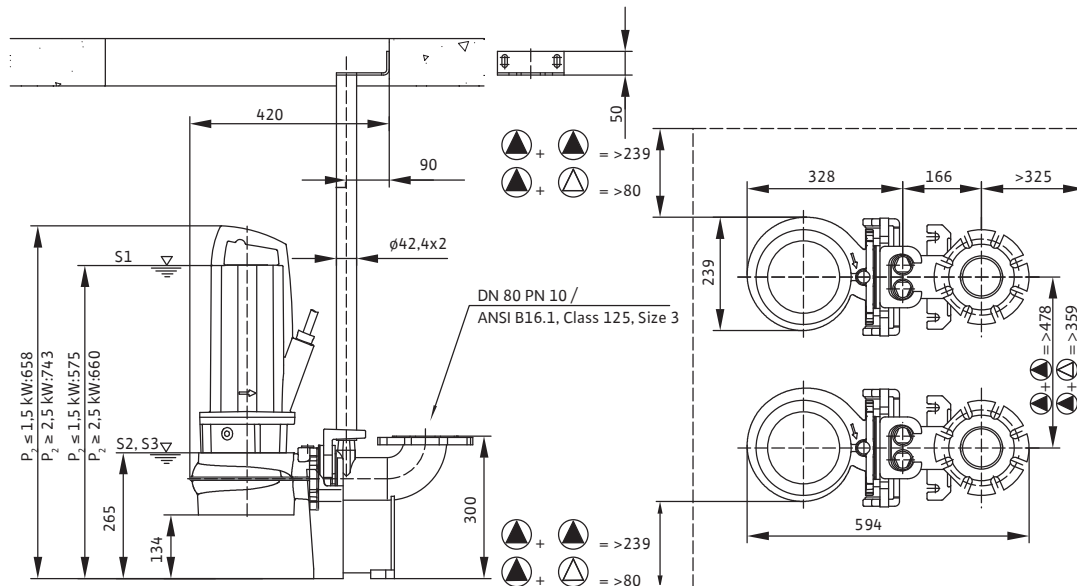
Wilo-Rexa PRO V08 – montaż przenośny mokry



☞ = Terminy dostaw: L – produkt dostępny z magazynu Wilo Polska, C – produkt dostępny w ciągu 2 tygodni od zamówienia, K – produkt dostępny w ciągu 4 tygodni od zamówienia.
 Ostateczne potwierdzenie terminu dostawy odbywa się po złożeniu zamówienia, ☎ = prosimy o kontakt z Wilo

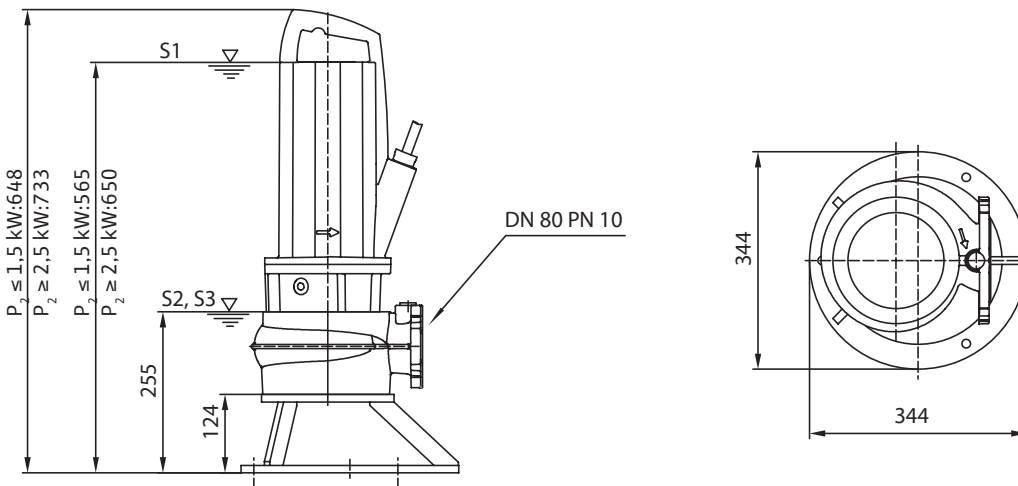
Rysunek wymiarowy

Wilo-Rexa PRO C08 – montaż stacjonarny mokry



Rysunek wymiarowy

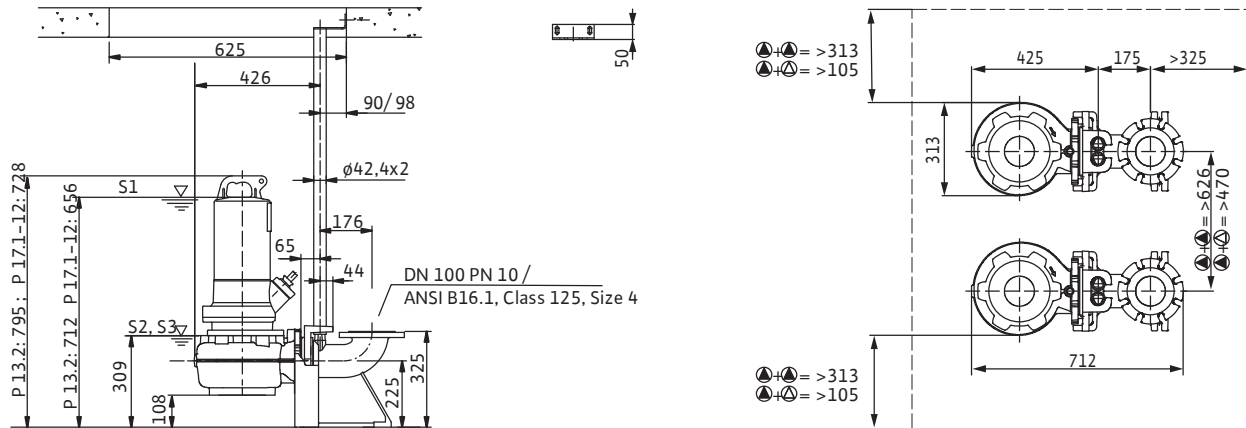
Wilo-Rexa PRO C08 – montaż przenośny mokry



☒ = Terminy dostaw: L – produkt dostępny z magazynu Wilo Polska, C – produkt dostępny w ciągu 2 tygodni od zamówienia, K – produkt dostępny w ciągu 4 tygodni od zamówienia. Ostateczne potwierdzenie terminu dostawy odbywa się po złożeniu zamówienia, ☒ = prosimy o kontakt z Wilo

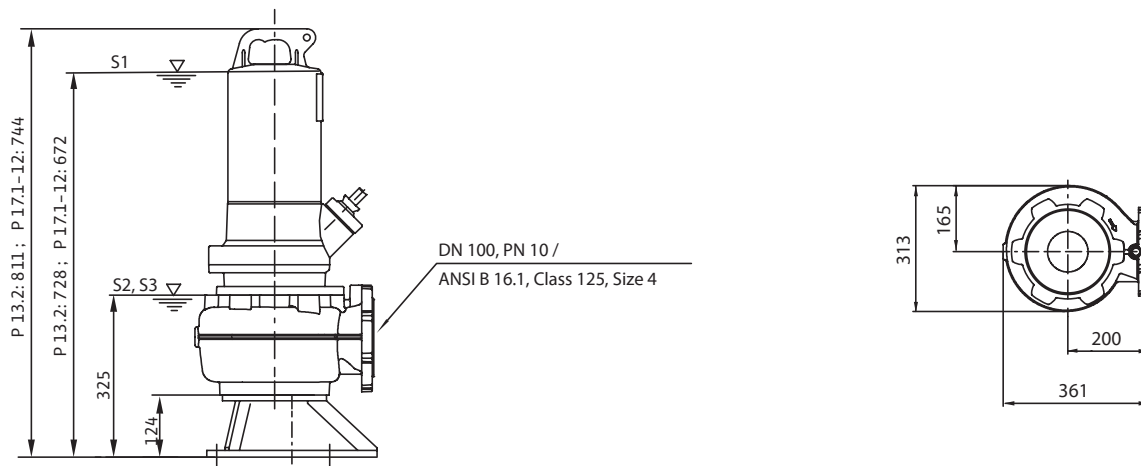
Rysunek wymiarowy

Wilo-Rexa PRO V10 – montaż stacjonarny mokry



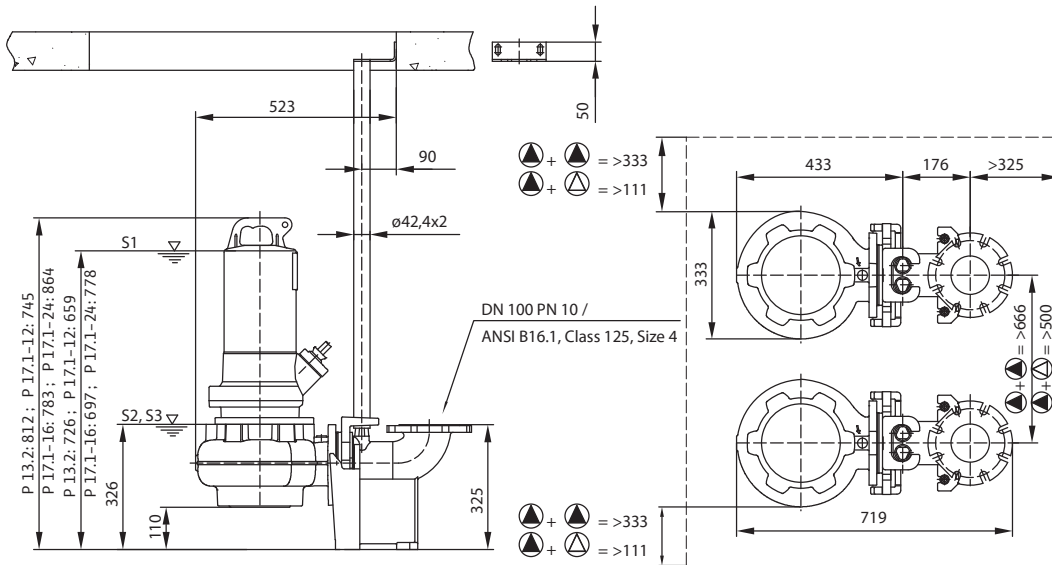
Rysunek wymiarowy

Wilo-Rexa PRO V010 – montaż przenośny mokry



Rysunek wymiarowy

Wilo-Rexa PRO C10 – montaż stacjonarny mokry



Rysunek wymiarowy

Wilo-Rexa PRO C10 – montaż przenośny mokry

